



Funktion und Spielwert

Sich spiegeln, Veränderungen entdecken, eine Spiegelwelt wahrnehmen, sich beim Drehen anstrengen und durch den Glockenklang belohnt werden, all das lässt sich mit der Spiegel-Rotunde erfahren. Sie stellt eine konzentrierte Sinnesansprache dar und ist für Groß und Klein gleichermaßen interessant. In Fußgängerzonen bietet sie eine willkommene Abwechslung zum merkantilen Geschehen, großen Plätzen gibt sie einen besonderen Akzent, vor allem dann, wenn mehrere von ihnen zusammen stehen. Vor öffentlichen Gebäuden, speziell vor moderner Architektur, verstärkt sie durch ihr gewichtiges Aussehen auf spielerische Weise die Bedeutung des Ortes.

Die Spiegel-Rotunde ist mit und ohne Klangkörper erhältlich.

Wesentliche Merkmale

- Alleinstellung
Entstehung von überraschenden Spiegelbildern, visuelle Sinnesansprache
- Spielimpuls: Spiegelung, farbiges Köpfchen
- Bewegungsaktivität: in Bewegung bringen, sich drehen

Geeignet

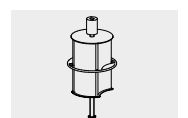
- für alle Altersgruppen ab 4 Jahren
- öffentliche Plätze (z.B. Fußgängerzonen, Wartebereiche an Bushaltestellen und Bahnhöfen, Innenhöfe)
- öffentliche Gebäude und Bürogebäude
- Parkanlagen



Spiegel-Rotunde

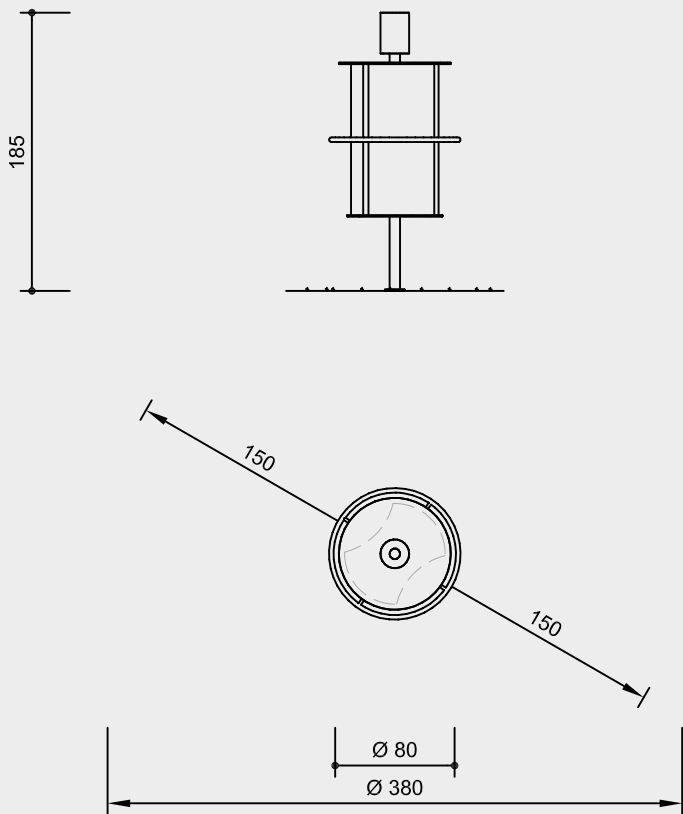


Akustischer Effekt	mittel
Vandalismus	nicht anfällig



9.10020

Maßstab 1:50



Sicherheitsprüfung nach EN 1176

Lieferumfang

1 Spiegel-Rotunde
zum Aufdübeln, inklusive
Befestigungsmaterial

Installationshinweise

Untergrund
entsprechend einer Fallhöhe $\leq 0,60$ m
(ausführliche Erläuterung s. Preisliste)

Fundamente
1 Stück 60 x 60 x 50 cm
Aushubtiefe 70 cm

Achtung!
**Für Baustellenmaße aktuelle
Montageanleitung anfordern.**
Technische Änderungen vorbehalten.

Technische Angaben

Gerät aus V2A, glasperlengestrahlt,
mit konkav und konvex eingebauten,
rostfreien Spiegelblechen

Sinterbuchse

für alle Hin- und Herbewegungen wer-
den Sintermetallgleitlager eingesetzt,
die sich bei Benutzung selbst schmieren
und bei Bedarf gut austauschbar sind



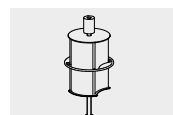
Klangelemente gruppenweise
gestimmt und farblich gestaltet

Abmessungen

(geringe Abweichungen möglich)

Höhe	1,85 m
Durchmesser	0,80 m
Gewicht	200 kg

Weitere Erläuterungen zu den
Qualitätsmerkmalen siehe Preisliste.



9.10020