

Spielwert

Sich spiegeln, Veränderungen entdecken, eine Spiegelwelt wahrnehmen, sich beim Drehen anstrengen und durch den Glockenklang belohnt werden, all das lässt sich mit der Spiegel-Rotunde erfahren. Sie stellt eine konzentrierte Sinnesansprache dar und ist für Groß und Klein gleichermaßen interessant. In Fußgängerzonen bietet sie eine willkommene Abwechslung zum Geschehen und großen Plätzen gibt sie einen besonderen Akzent, vor allem dann, wenn mehrere von ihnen zusammen stehen. Vor öffentlichen Gebäuden, speziell vor moderner Architektur, verstärkt sie durch ihr gewichtiges Aussehen auf spielerische Weise die Bedeutung des Ortes. Die Spiegel-Rotunde ist mit und ohne Klangkörper erhältlich.



Spiegel-Rotunde

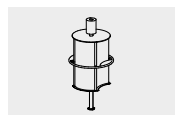
Wesentliche Merkmale

- Alleinstellung
- Entstehung von überraschenden Spiegelbildern, visuelle Sinnesansprache
- Spielimpuls: Spiegelung, farbiges Köpfchen
- Bewegungsaktivität: in Bewegung bringen, sich drehen

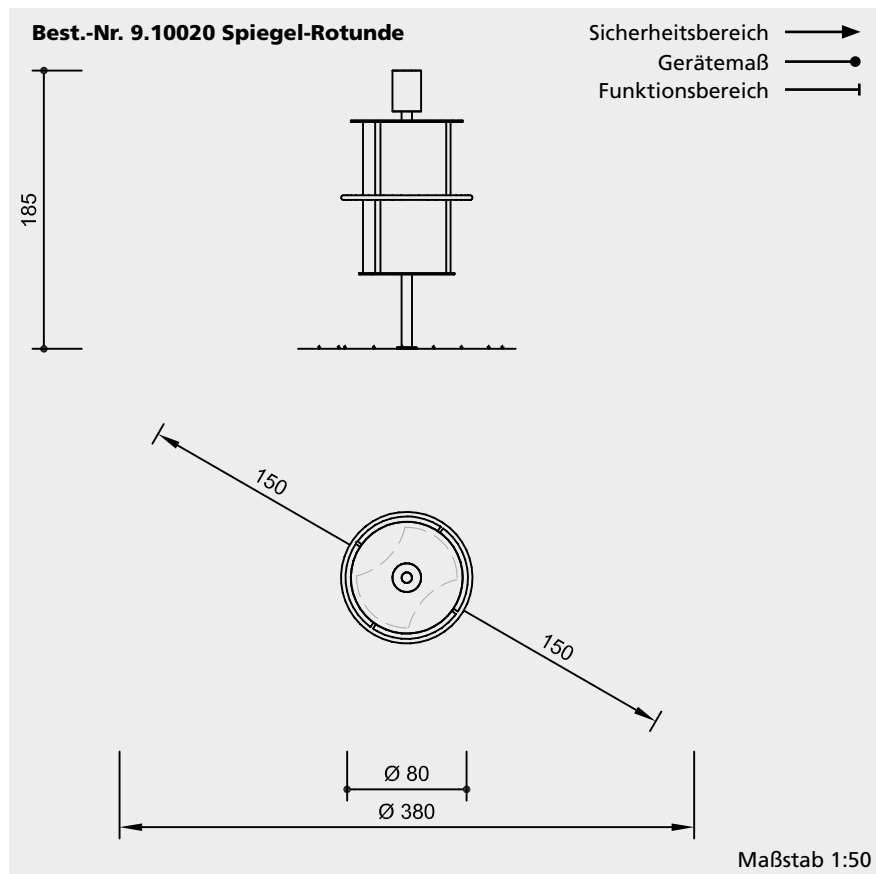
Empfohlen für

- Schulkinder
- Jugendliche
- Erwachsene
- Senioren
- Öffentliche Spielbereiche ohne Betreuung, wie Spielplätze, Parkanlagen o.ä.

Akustischer Effekt	mittel
Vandalismus	nicht anfällig



9.10020



Sicherheitsprüfung nach DIN EN 1176

Lieferumfang

- 1 Spiegel-Rotunde
 zum Aufdübeln,
 mit 4 Schwerlastankern

Installationshinweise

Untergrund
 entsprechend einer Fallhöhe $\leq 0,60$ m
 (ausführliche Erläuterung s. Preisliste)

Fundamente
 1 Stück 60 x 60 x 50 cm
 Aushubtiefe 70 cm

Achtung!
Für Baustellenmaße aktuelle
Montageanleitung anfordern.
 Technische Änderungen vorbehalten.

Technische Angaben

Gerät aus V2A,
 glasperlengestrahlt, mit konkav
 und konvex eingebauten, rostfreien
 Spiegelblechen

Sinterbuchse

Für Hin- und Herbewegungen werden
 Sintermetallgleitlager verwendet,
 selbstschmierend, bei Bedarf leicht
 austauschbar



Bodenverankerung

Alle Teile zur Bodenverankerung
 sind aus feuerverzinktem Stahl bzw.
 Edelstahl



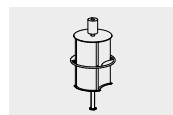
Weitere Erläuterungen zu den Qualitätsmerkmalen siehe Preisliste.

Klangelemente gruppenweise
 gestimmt und farblich gestaltet

Abmessungen

(geringe Abweichungen möglich)

Höhe	1,85 m
Durchmesser	0,80 m
Gewicht	200 kg



9.10020