



Spielwert

„Vier in einer Reihe“ dient zur Förderung des logischen Denkens und des taktischen Vorgehens. Agiert wird auf einem senkrecht stehenden, hohlen Spielfeld, auf dem die Spieler abwechselnd ihre Chips verschieben, nicht jedoch entfernen können. Das Spielfeld besteht aus sieben senkrechten und sechs waagerechten Reihen. Jeder Spieler besitzt 21 gleichfarbige Spielsteine. Wenn ein Spieler einen Spielstein in eine Spalte fallen lässt, besetzt dieser den untersten freien Platz der Reihe. Gewinner ist derjenige, der es als erster schafft, vier oder mehr seiner Spielsteine waagerecht, senkrecht oder diagonal in eine Linie zu bringen. Das Spiel endet unentschieden, wenn das Feld komplett gefüllt ist, ohne dass ein Spieler eine Viererlinie gebildet hat.

Empfohlen für

- Kindergartenkinder
- Schulkinder
- Jugendliche
- Erwachsene
- Senioren
- Betreute Spielbereiche, wie Kindergärten, Schulen, Kinderhorte o.ä.
- Öffentliche Spielbereiche ohne Betreuung, wie Spielplätze, Parkanlagen o.ä.

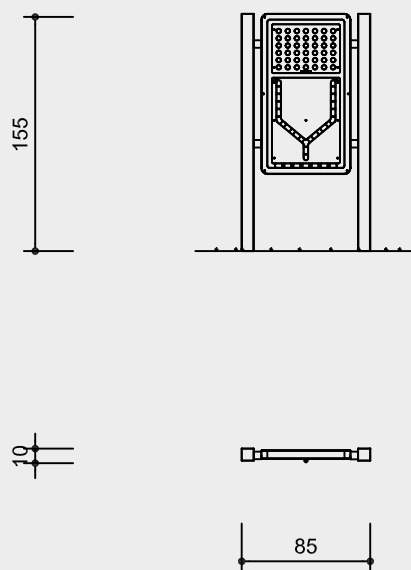
Barrierefrei

- Selbsttätiges Spiel

Vier in einer Reihe



Best.-Nr. 9.15000 Vier in einer Reihe



Maßstab 1:50

Sicherheitsprüfung nach EN 1176

Lieferumfang

1 Außenrahmen mit Spielfeld und
Magazin mit 21 Spielchips je Farbe

(nach Gebrauchsmuster
20 2012 012 518.4 Deutschland)

Installationshinweise

Untergrund
keine Anforderungen

empfohlener Platzbedarf
mit Funktionsraum
3,00 x 1,50 m

Fundamente
2 Stück 50 x 50 x 40 cm
Aushubtiefe 60 cm

Achtung!
**Für Baustellenmaße aktuelle
Montageanleitung anfordern.**
Technische Änderungen vorbehalten.

Technische Angaben

Gerät aus mattiertem, glasperlengestrah-
tem Edelstahl (V2A)

Bodenverankerung

Alle Teile zur Bodenverankerung sind aus
feuerverzinktem Stahl bzw. Edelstahl



**Weitere Erläuterungen zu den Quali-
tätsmerkmalen siehe Preisliste.**

Spielfeld aus schwarz durchgefärbtem
PUR-Kunststoff auf Rizinusölbasis

Spielchips rot und blau

Abmessungen

(geringe Abweichungen möglich)

Höhe	1,55 m
Länge	0,85 m
Breite	0,10 m
Spielfläche	1,00 x 0,60 m
Standpfosten	80 x 80 mm
Gewicht	80 kg



9.15000