



Spielwert

„Vier in einer Reihe“ dient zur Förderung des logischen Denkens und des taktischen Vorgehens. Agiert wird auf einem senkrecht stehenden, hohlen Spielfeld, auf dem die Spieler abwechselnd ihre Chips verschieben, nicht jedoch entfernen können. Das Spielfeld besteht aus sieben senkrechten und sechs waagerechten Reihen. Jeder Spieler besitzt 21 gleichfarbige Spielsteine. Wenn ein Spieler einen Spielstein in eine Spalte fallen lässt, besetzt dieser den untersten freien Platz der Reihe. Gewinner ist derjenige, der es als erster schafft, vier oder mehr seiner Spielsteine waagerecht, senkrecht oder diagonal in eine Linie zu bringen. Das Spiel endet unentschieden, wenn das Feld komplett gefüllt ist, ohne dass ein Spieler eine Viererlinie gebildet hat.

Wesentliche Merkmale

- Formschöne Gestaltung
- Spielimpuls: bekannte Tätigkeiten

Empfohlen für

- Kindergartenkinder
- Schulkinder
- Jugendliche
- Erwachsene
- Senioren
- Betreute Spielbereiche, wie Kindergärten, Schulen, Kinderhorte o.ä.
- Öffentliche Spielbereiche ohne Betreuung, wie Spielplätze, Parkanlagen o.ä.

Barrierefrei

- Selbsttätiges Spiel

Vier in einer Reihe

© Richter Spielgeräte GmbH 09/23



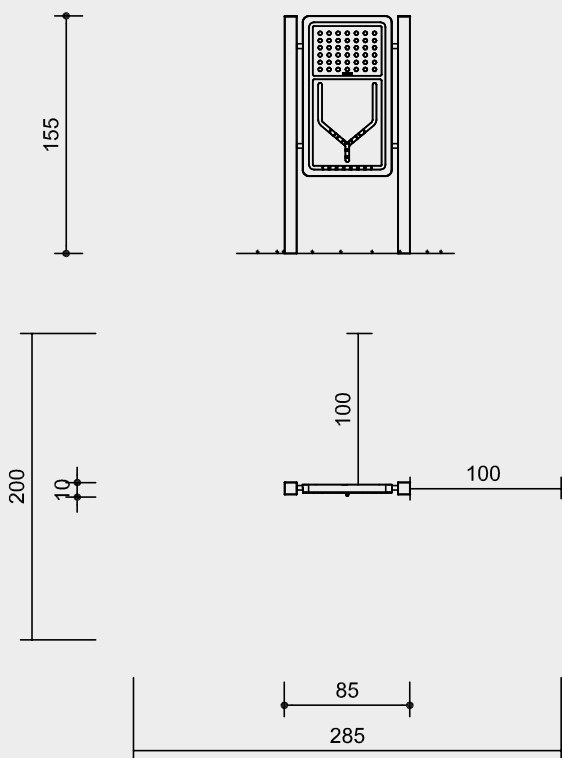
Entwurf F. J. Wagner



9.15000

Best.-Nr. 9.15000
Vier in einer Reihe

Sicherheitsbereich →
 Gerätemaß ●
 Funktionsbereich ⊥



Maßstab 1:50

Sicherheitsprüfung nach DIN EN 1176

Lieferumfang

- 1 Außenrahmen mit Spielfeld und Magazin mit 21 Spielchips je Farbe, inkl. 4 Schwerlastanker

Gebrauchsmuster

20 2012 012 518.4 Deutschland

Geschmacksmuster

40 2020 202 223.7 Deutschland

Installationshinweise

Untergrund
 keine Anforderungen

Fundamente
 2 Stück 50 x 50 x 40 cm
 Aushubtiefe 60 cm

Achtung!
Für Baustellenmaße aktuelle Montageanleitung anfordern.
 Technische Änderungen vorbehalten.

Technische Angaben

Gerät aus mattiertem, gasperlengestrahlem Edelstahl (V2A)

Bodenverankerung

Alle Teile zur Bodenverankerung sind aus feuerverzinktem Stahl bzw. Edelstahl



Weitere Erläuterungen zu den Qualitätsmerkmalen siehe Preisliste.

Spielfeld aus schwarz durchgefärbtem PUR-Kunststoff auf Rizinusölbasis

Spielchips rot und blau

Abmessungen

(geringe Abweichungen möglich)

Höhe	1,55 m
Länge	0,85 m
Breite	0,10 m
Spielfläche	1,00 x 0,60 m
Standpfosten	80 x 80 mm
Gewicht	80 kg



9.15000