

**Spielwert**

Unsere Kugelbahn ist ein ganz besonderes Erlebnis. Mehrfachstart, Kreiselwanne, verstellbare Scheibe und ein spannender Bahnverlauf bieten ein abwechslungsreiches und anregendes Spiel. Das Verfolgen und Beobachten der laufenden Kugeln bis ins Ziel sowie der Neustart ermöglichen einen lebhaften und bewegungsintensiven Spielverlauf. Zusätzlich kann mit der verstellbaren Scheibe die Laufrichtung der Kugeln verändert werden.



Die Farbgebung auf den Fotos entspricht nicht der Standardausführung.



**Wesentliche Merkmale**

- Selbsterklärende, ansprechende Gestaltung
- Spielerische Vermittlung einfacher physikalischer Grundsätze und Abläufe
- Spielimpuls: Beobachtung, Experiment, Kommunikation, Bewegung

**Empfohlen für**

- Kindergartenkinder
- Schulkinder
- Nur betreute Spielbereiche
- Freizeitparks

**Barrierefrei**

- Selbsttätiges Spiel

**Lieferumfang**

**Best.-Nr. 9.19100**

- 6 Laufbahnen
- 1 Verstellbare Scheibe
- 2 Kugeln

**Best.-Nr. 9.19200**

- 7 Laufbahnen
- 1 Kreiselwanne
- 1 Verstellbare Scheibe
- 2 Kugeln

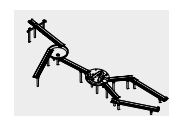
**Best.-Nr. 9.19500**

- 7 Laufbahnen
- 1 Kreiselwanne
- 1 Verstellbare Scheibe
- 1 Endteller
- 2 Kugeln

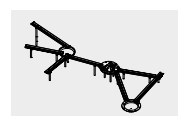
**Kugelbahn klein, Variante 1**  
**Kugelbahn klein, Variante 2**  
**Kugelbahn mittel**



9.19100



9.19200

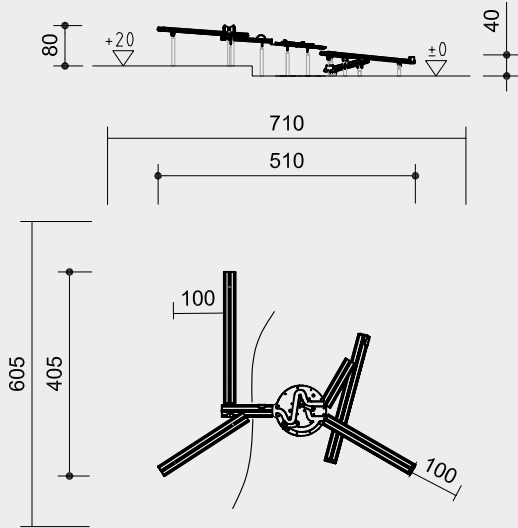


9.19500

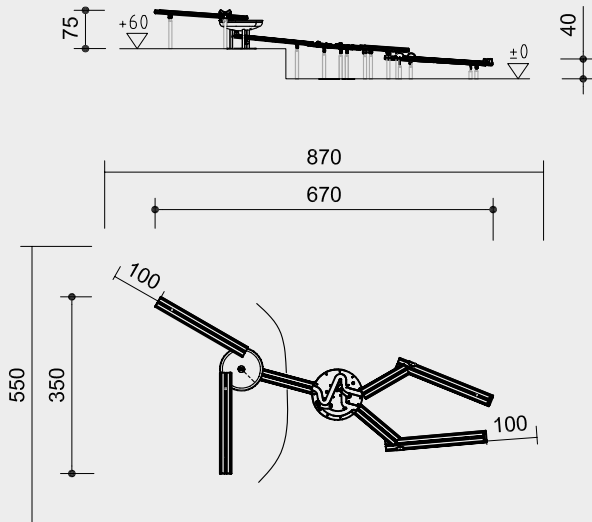


**Best.-Nr. 9.19100 Kugelbahn klein, Variante 1**

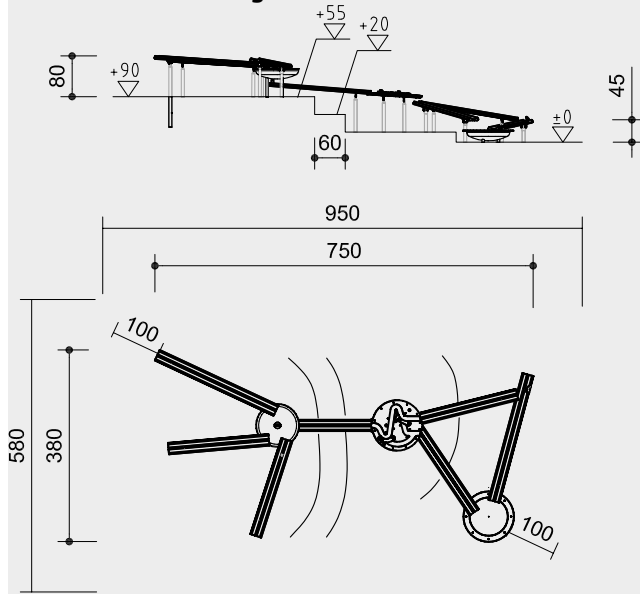
Sicherheitsbereich →  
 Gerätemaß —●—  
 Funktionsbereich —|—



**Best.-Nr. 9.19200 Kugelbahn klein, Variante 2**



**Best.-Nr. 9.19500 Kugelbahn mittel**

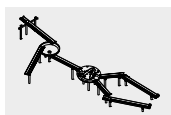


Maßstab 1:150

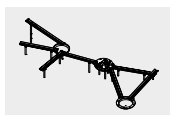
Sicherheitsprüfung nach DIN EN 1176



9.19100



9.19200



9.19500

**Technische Angaben**

Laufbahnen aus nicht imprägnierter  
 Gebirgslärche

**Herzgetrennt**

Schnitthölzer herzgetrennt, dadurch  
 Verminderung von Rissanfälligkeit und  
 unerwünschter Formänderung



**Bodenverankerung**

Alle Teile zur Bodenverankerung  
 sind aus feuerverzinktem Stahl bzw.  
 Edelstahl



**Weitere Erläuterungen zu den  
 Qualitätsmerkmalen siehe Preisliste.**

Kreiselwanne und Endteller aus V2A,  
 glasperlengestrahlt

Verstellbare Scheibe aus HPL Hochdruck-  
 Schichtpressstoffplatte, Stärke 10 mm  
 Gummielemente aus PAK-freiem  
 Elevatorgurt, textillaminiert  
 Kugeln aus PAK-freiem Hartkunststoff

**Abmessungen**

(geringe Abweichungen möglich)

**Best.-Nr. 9.19100  
 Kugelbahn klein, Variante 1**

Höhe	0,80 m
Länge	5,10 m
Breite	4,05 m
Gewicht	165 kg

**Best.-Nr. 9.19200  
 Kugelbahn klein, Variante 2**

Höhe	0,75 m
Länge	6,70 m
Breite	3,50 m
Gewicht	200 kg

**Best.-Nr. 9.19500  
 Kugelbahn mittel**

Höhe	0,80 m
Länge	7,50 m
Breite	3,80 m
Gewicht	245 kg

**Installationshinweise**

Untergrund  
 entsprechend einer Fallhöhe ≤ 0,60 m  
 (ausführliche Erläuterung siehe Preisliste)

**Fundamente**

**Best.-Nr. 9.19100**  
 11 Stück 50 x 50 x 40  
 1 Stück 70 x 70 x 40  
 Aushubtiefe 60 cm

**Best.-Nr. 9.19200**  
 11 Stück 50 x 50 x 40  
 1 Stück 70 x 70 x 40  
 1 Stück 60 x 60 x 40  
 Aushubtiefe 60 cm

**Best.-Nr. 9.19500**  
 13 Stück 50 x 50 x 40  
 1 Stück 70 x 70 x 40  
 2 Stück 60 x 60 x 40  
 Aushubtiefe 60 cm

**Achtung!**

**Für Baustellenmaße aktuelle  
 Montageanleitung anfordern.**  
 Technische Änderungen vorbehalten.