

Spielwert

Die Plattformen eignen sich hervorragend als Mittelpunkt einer kleinen Spielanlage. Durch die vielen Anbaumöglichkeiten, vor allem von attraktiven Bewegungsgeräten wie Rutsche, Schräge Wand, Steigstamm oder Rutschstange, sind die Plattformen ein vielfältiges Spielangebot, auch bei plötzlich auftretendem Spieldruck, z.B. auf Schulhöfen.



Best.-Nr. L3.25500 Dreieckplattform, Höhe 2,00 m



Best.-Nr. L3.25500 Dreieckplattform, Höhe 2,00 m, mit Anbauelemente (nicht im Lieferumfang enthalten)

Wesentliche Merkmale

- Vielseitige, überraschende Körpererfahrung
- Stabiler Anlaufpunkt
- Spielimpuls: Höhe erklimmen, Aussicht genießen
- Bewegungsaktivität: klettern

Empfohlen für

- Kindergartenkinder (nur bei Plattform 1,00 m)
- Schulkinder
- Betreute Spielbereiche, wie Kindergärten, Schulen, Kinderhorte o.ä.
- Öffentliche Spielbereiche ohne Betreuung, wie Spielplätze, Parkanlagen o.ä.

Dreieckplattformen



L3.25101

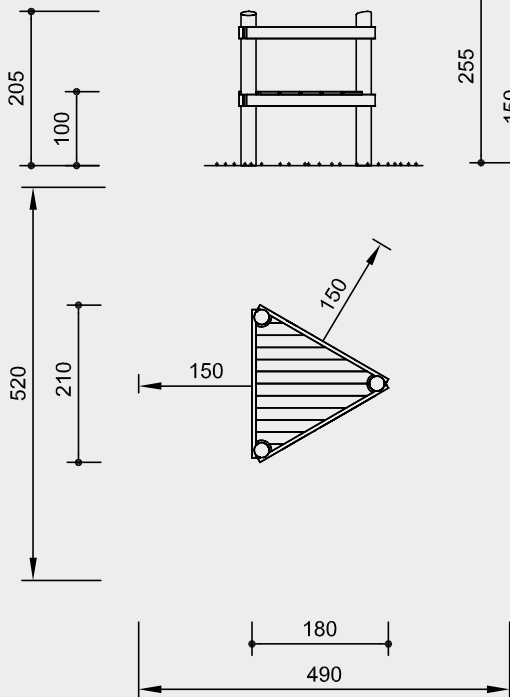


L3.25300

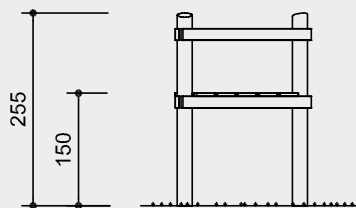


L3.25500

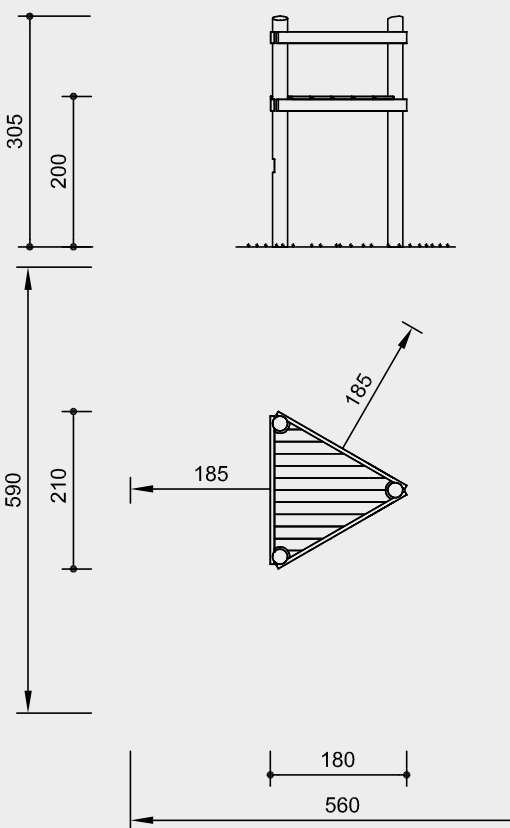
**Best.-Nr. L3.25101
Dreieckplattform**



**Best.-Nr. L3.25300
Dreieckplattform**



**Best.-Nr. L3.25500
Dreieckplattform**



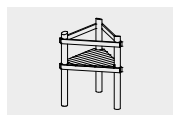
Sicherheitsbereich ———▶
Gerätemaß ———●
Funktionsbereich ———|

Maßstab 1:100

Sicherheitsprüfung nach DIN EN 1176



L3.25101



L3.25300



L3.25500

Technische Angaben

Geräte aus nicht imprägnierter Gebirgsläuche

Weißgeschält

Palisaden weißgeschält, dabei werden Rinde, Kambium und Splintholz entfernt, die natürliche Form des Stammes bleibt erhalten und erlebbar



Schrägschnitt

Senkrechte Standpfosten mit ab-geschrägtem Hirnholzabschnitt als konstruktive Holzschutzmaßnahme



Herzgetrennt

Schnitthölzer herzgetrennt, dadurch Verminderung von Rissanfälligkeit und unerwünschter Formänderung



Nut und Feder

Nut- und Federbohlen aus 4 cm Massivholz, hoch belastbar, kein Durchrieseln von Staub / Sand, Schutz vor direkter Regeneinwirkung



Bodenverankerung

Alle Teile zur Bodenverankerung sind aus feuerverzinktem Stahl bzw. Edelstahl



Weitere Erläuterungen zu den Qualitätsmerkmalen siehe Preisliste.

Abmessungen

(geringe Abweichungen möglich)

Best.-Nr. L3.25101

Höhe	2,05 m
Bodenhöhe	1,00 m
Seitenlänge	2,10 m
Seitenbreite	1,80 m
Gewicht	220 kg

Best.-Nr. L3.25300

Höhe	2,55 m
Bodenhöhe	1,50 m
Seitenlänge	2,10 m
Seitenbreite	1,80 m
Gewicht	270 kg

Best.-Nr. L3.25500

Höhe	3,05 m
Bodenhöhe	2,00 m
Seitenlänge	2,10 m
Seitenbreite	1,80 m
Gewicht	320 kg

Lieferumfang

1 Dreieckplattform mit Stahlfüßen

Installationshinweise

Untergrund entsprechend einer Fallhöhe ≤ 2,00 m (ausführliche Erläuterung siehe Preisliste)

Fundamente
3 Stück 60 x 60 x 60 cm
Aushubtiefe 80 cm

Achtung!

Für Baustellenmaße aktuelle Montageanleitung anfordern.
Technische Änderungen vorbehalten.