

Spielwert

Aus handgearbeiteten, unregelmäßigen Rundhölzern zusammengefügte Kletterstrukturen integrieren sich durch ihren formalen Ausdruck sehr gut in ein stark naturgeprägtes Umfeld. Hier können auf kleinem Raum viele Kinder spielen, und auch plötzlich auftretender starker Spiel- druck wird von der Struktur aufgefangen und in einen fließenden Spielrhythmus umgewandelt. Die Anlage bietet nicht nur Raum zum Klettern, zum Erleben von Höhe, und für sinnliche Erfahrungen an Händen und Füßen, sondern dient auch als attraktiver Sitzplatz zum Ausruhen und Beobachten.



© Richter Spielgeräte GmbH 08/23

Wesentliche Merkmale

- Naturbelassene, starke Palisaden
- Kein vorgegebener Spielablauf, individuelle Erschließung
- Spielimpuls: starke, herausfordernde Konstruktion
- Bewegungsaktivität: klettern, balancieren, turnen

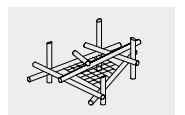
Empfohlen für

- Kindergartenkinder
- Schulkinder
- Betreute Spielbereiche, wie Kindergärten, Schulen, Kinderhorte o.ä.
- Öffentliche Spielbereiche ohne Betreuung, wie Spielplätze, Parkanlagen, o.ä.

CO₂-schonende Fundamentierung

mittels betonfreiem Köcherfundament. Die Robinienpalisaden werden in zuvor gesetzte Stahlringe gestellt und der Spalt zwischen Holz und Stahlring wird mit grobem und kantigem Schotter (alternativ Betonbruch, gesiebt) verfüllt und anschließend verdichtet.

Kletterstruktur 19

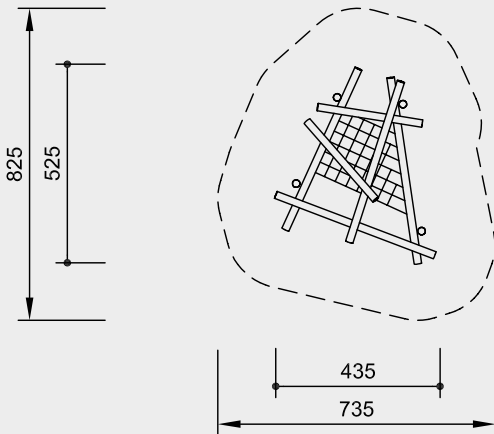
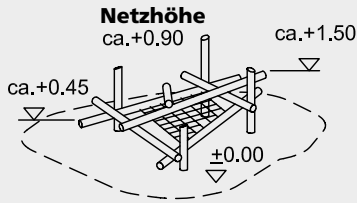


G6.51019

Best.-Nr. G6.51019
Kletterstruktur 19

Sicherheitsbereich →
 Gerätemaß ●
 Funktionsbereich —

Höhenangaben in Metern



Maßstab 1:200

Sicherheitsprüfung nach DIN EN 1176 und „gleiche Sicherheit auf andere Weise“

Lieferumfang

- 4 Standpfosten
- 6 Verbindungshölzer
- 1 Netzfläche
- Beschlagsteile

Abmessungen

(geringe Abweichungen möglich)

Länge 4,35 m
 Breite 5,25 m

Installationshinweise

Untergrund entsprechend einer Fallhöhe ≤ 2,00 m (ausführliche Erläuterung siehe Preisliste)

Aushub Fundamente
 4 Stück 80 x 80 x 90 cm

Hinweis

Bei einer Kletterstruktur handelt es sich um eine individuelle Spielanlage, die nur teilweise bei uns im Werk vormontiert wird. Deshalb ist die Montage durch eine von uns eingewiesene und autorisierte Fachfirma auszuführen.
 Technische Änderungen vorbehalten.

Technische Angaben

Palisaden aus Robinie, Ø 15 - 21 cm

Weißgeschält

Palisaden weißgeschält, dabei werden Rinde, Kambium und Splintholz entfernt, die natürliche Form des Stammes bleibt erhalten und erlebbar



Schrägschnitt

Senkrechte Standpfosten mit abgeschrägtem Hirnholzabschnitt als konstruktive Holzschutzmaßnahme



Richter-Herkulesseil

Richter-Herkulesseil, Ø > 20 mm, aus verzinkten sechslitzigen Stahlseilen, umlegt und verklebt mit Polyestergergarn, mit sehr guter Abriebbeständigkeit, fester Halt der Ummantelung auch bei punktueller Beschädigung



Alu-Seilpressung

Aluminium-Seilpressung, zylindrisch verpresst, mit abgerundeten Enden



S-Verbinder

S-Verbinder, Ø 8,1 mm, aus hochwertigem und rostfreiem Edelstahl, abgerundet



Profilscheibe

Profilscheibe zur normgerechten Abdeckung überstehender Schraubenköpfe, besserer Druckverteilung und Schutz gegen eindringendes Wasser. Lösen der Schraube ist erschwert



Nachstellbar

Nachstellbare zweiteilige Schraubverbindung, wartungsfreundlich und ohne überstehendes Gewinde



V2A/V4A Ketten

Ketten aus V2A bzw. V4A Stahl mit hoher Korrosionsbeständigkeit. Kurzgliedrig, ohne Ösen an den Anschlussstellen, gut austauschbar und einfache Kürzung



Distanzbeschlag

Verschraubung mit Distanzbeschlag zur Vermeidung von Fangstellen



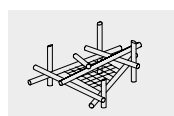
Seilbefestigung

Montage- und wartungsfreundliche Seil-/Netzbefestigung über nachstellbare Kettenfixierung



Weitere Erläuterungen zu den Qualitätsmerkmalen siehe Preisliste.

Standardfarbe Seil: hanf



G6.51019