

Spielwert

Aus handgearbeiteten, unregelmäßigen Rundhölzern zusammengefügte Kletterstrukturen integrieren sich durch ihren formalen Ausdruck sehr gut in ein stark naturgeprägtes Umfeld. Hier können auf kleinem Raum viele Kinder spielen, und auch plötzlich auftretender starker Spiel- druck wird von der Struktur aufgefangen und in einen fließenden Spielrhythmus umgewandelt. Die Anlage bietet nicht nur Raum zum Klettern, zum Erleben von Höhe, und für sinnliche Erfahrungen an Händen und Füßen, sondern dient auch als attraktiver Sitzplatz zum Ausruhen und Beobachten.



Wesentliche Merkmale

- Naturbelassene, starke Palisaden
- Kein vorgegebener Spielablauf, individuelle Erschließung
- Spielimpuls: starke, herausfordernde Konstruktion
- Bewegungsaktivität: klettern, balancieren, turnen

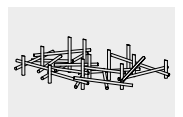
Empfohlen für

- Kindergartenkinder
- Schulkinder
- Betreute Spielbereiche, wie Kindergärten, Schulen, Kinderhorte o.ä.
- Öffentliche Spielbereiche ohne Betreuung, wie Spielplätze, Parkanlagen o.ä.

CO₂-schonende Fundamentierung

mittels betonfreiem Köcherfundament. Die Robinienpalisaden werden in zuvor gesetzte Stahlringe gestellt und der Spalt zwischen Holz und Stahlring wird mit grobem und kantigem Schotter (alternativ Betonbruch, gesiebt) verfüllt und anschließend verdichtet.

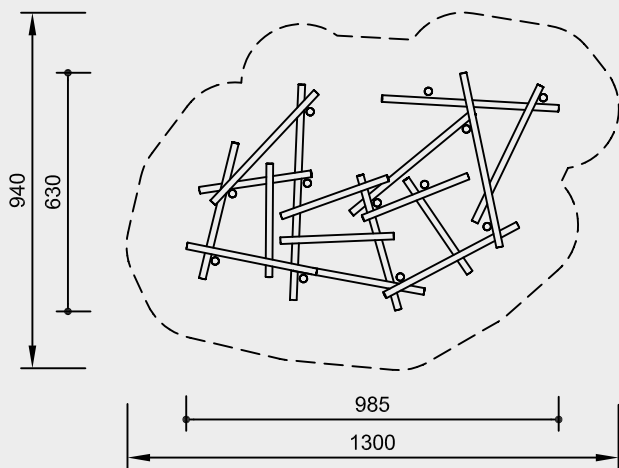
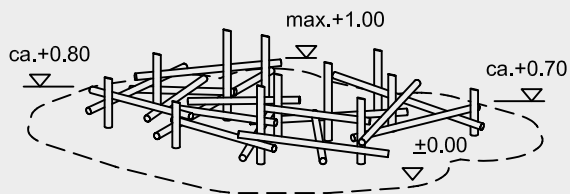
Kletterstruktur 22



Best.-Nr. G6.51022
Kletterstruktur 22

Sicherheitsbereich →
 Gerätemaß ●
 Funktionsbereich —

Höhenangaben in Metern



Maßstab 1:200

Sicherheitsprüfung nach DIN EN 1176 und „gleiche Sicherheit auf andere Weise“

Lieferumfang

12 Standpfosten
 17 Verbindungshölzer
 Beschlagsteile

Abmessungen

(geringe Abweichungen möglich)

Länge 9,85 m
 Breite 6,30 m

Installationshinweise

Untergrund
 entsprechend einer Fallhöhe ≤ 1,00 m
 (ausführliche Erläuterung siehe Preisliste)

Aushub Fundamente
 12 Stück 80 x 80 x 90 cm

Hinweis

Bei einer Kletterstruktur handelt es sich um eine individuelle Spielanlage, die nur teilweise bei uns im Werk vormontiert wird. Deshalb ist die Montage durch eine von uns eingewiesene und autorisierte Fachfirma auszuführen.

Technische Änderungen vorbehalten.

Technische Angaben

Palisaden aus Robinie, Ø 15 - 21 cm

Weißgeschält

Palisaden weißgeschält, dabei werden Rinde, Kambium und Splintholz entfernt, die natürliche Form des Stammes bleibt erhalten und erlebbar



Schrägschnitt

Senkrechte Standpfosten mit ab-schrägtem Hirnholzabschnitt als konstruktive Holzschutzmaßnahme



Profilscheibe

Profilscheibe zur normgerechten Abde-ckung überstehender Schraubenköpfe, besserer Druckverteilung und Schutz gegen eindringendes Wasser. Lösen der Schraube ist erschwert



Nachstellbar

Nachstellbare zweiteilige Schraubver-bindung, wartungsfreundlich und ohne überstehendes Gewinde



Distanzbeschlag

Verschraubung mit Distanzbeschlag zur Vermeidung von Fangstellen



Weitere Erläuterungen zu den Qualitätsmerkmalen siehe Preisliste.



G6.51022