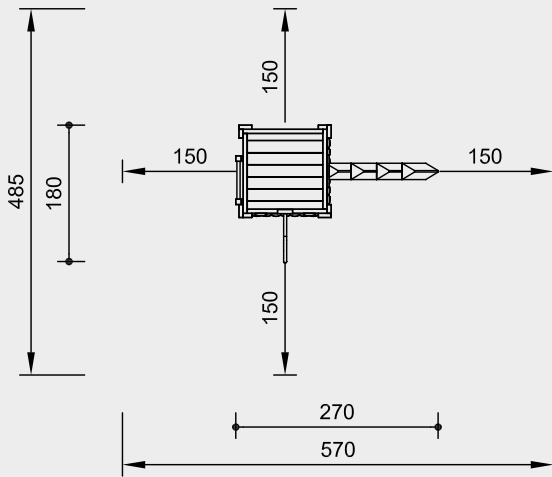
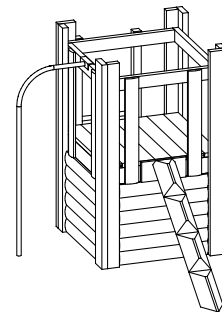


Best.-Nr. 2.12101
Hüttenkombination 210
 mit Einrichtung

Sicherheitsbereich ———→
 Gerätemaß ———●
 Funktionsbereich ———|



Best.-Nr. 2.12101
Hüttenkombination 210
 mit Einrichtung



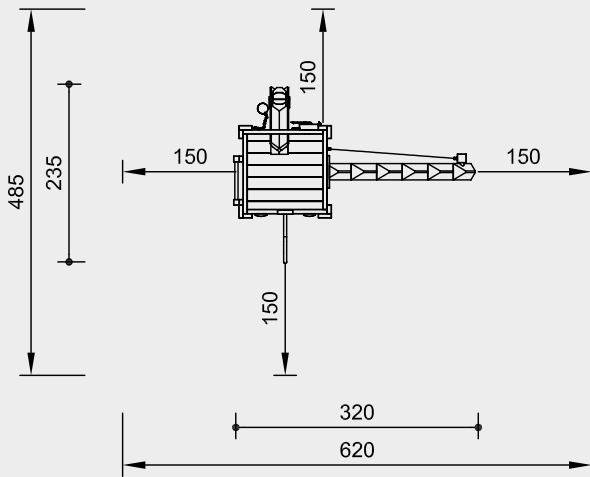
Lieferumfang

Best.-Nr.

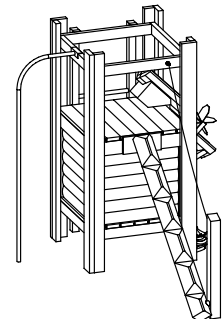
- 1 Kleine Plattformhütte mit Stahlfüßen, 2 Wänden, 2 Bänken und 1 Tisch
- 1 Steigstamm mit Stahlfuß
- 1 Rutschstange aus V2A

- 3.14150**
- 3.69506**
- 3.69480**

Best.-Nr. 2.12111
Hüttenkombination 211



Best.-Nr. 2.12111
Hüttenkombination 211



Lieferumfang

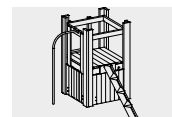
Best.-Nr.

- 1 Plattformhütte mit Stahlfüßen
- 1 Steigstamm mit Stahlfuß
- 1 Rutschstange aus V2A
- 1 Sandspieleinrichtung

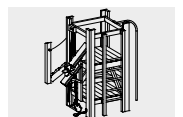
- 3.13100**
- 3.69516**
- 3.69480**
- 3.19100**

Maßstab 1:100

Sicherheitsprüfung nach DIN EN 1176



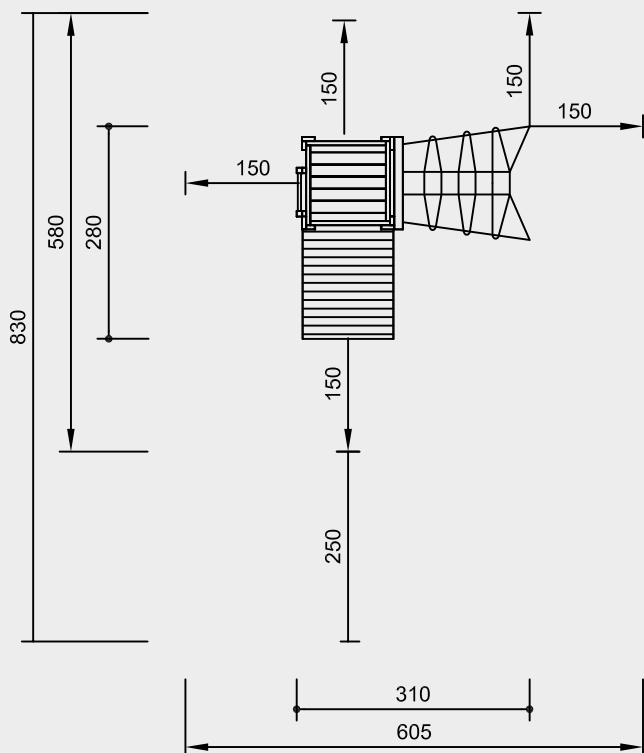
2.12101



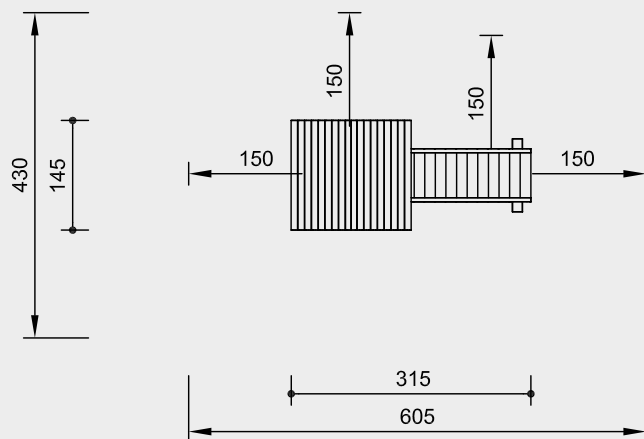
2.12111

Best.-Nr. 2.12120
Hüttenkombination 212

Sicherheitsbereich —→
Gerätemaß —●—
Funktionsbereich —|—



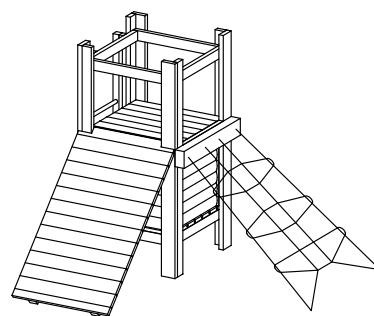
Best.-Nr. 2.12131
Hüttenkombination 213
mit Einrichtung



Maßstab 1:100

Sicherheitsprüfung nach DIN EN 1176

Best.-Nr. 2.12120
Hüttenkombination 212

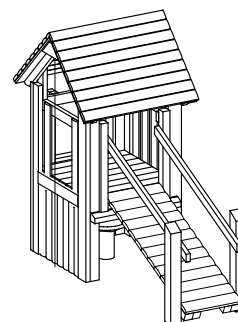


Lieferumfang

Best.-Nr.

- 1 Plattformhütte mit Stahlfüßen **3.13100**
- 1 Schräges Kletternetz **3.69120**
- 1 Schräge Wand mit Stahlfüßen **3.67531**

Best.-Nr. 2.12131
Hüttenkombination 213
mit Einrichtung



Lieferumfang

Best.-Nr.

- 1 Kleine Plattformhütte mit Dach mit Stahlfüßen, 2 Wänden, 2 Bänken und 1 Tisch **3.14350**
- 1 Absturzsicherung **3.13161**
- 1 Kletterseil **3.69433**
- 1 Brücke 2,00 m **3.66425**
- 1 Brückenrahmen **3.66364**
- 1 Endgestell für Rampen mit Stahlfüßen **3.66416**



2.12120



2.12131