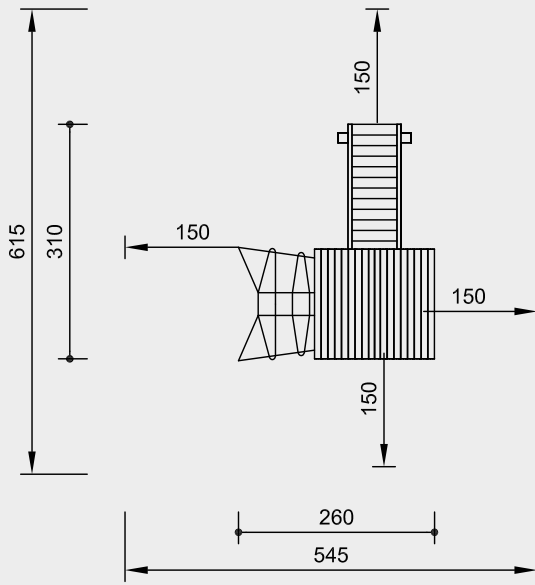
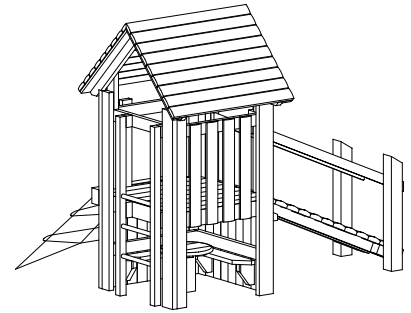


Best.-Nr. 2.12141
Hüttenkombination 214

Sicherheitsbereich ———→
 Gerätemaß ———●
 Funktionsbereich ———|



Best.-Nr. 2.12141
Hüttenkombination 214

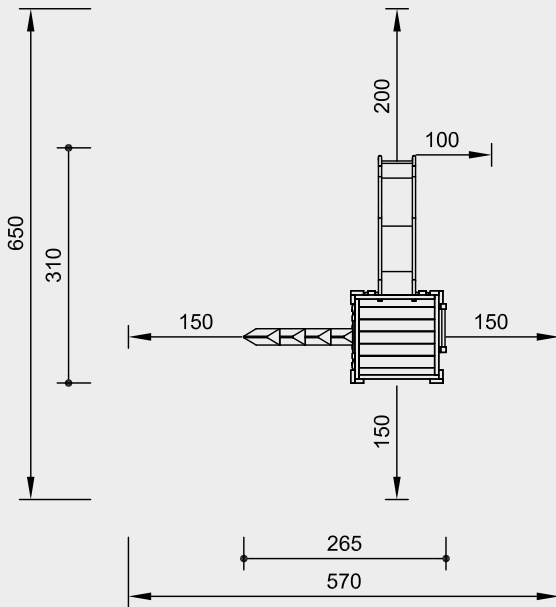


Lieferumfang

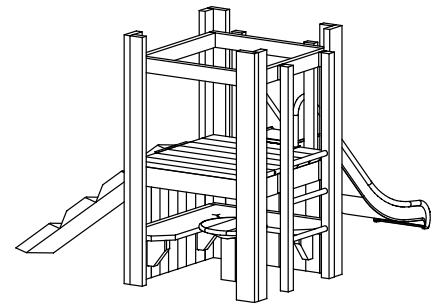
Best.-Nr.

- 1 Kleine Plattformhütte mit Dach mit Stahlfüßen, 2 Wänden, 2 Bänken und 1 Tisch **3.14350**
- 1 Absturzsicherung **3.13161**
- 1 Schräges Kletternetz **3.69124**
- 1 Brücke 2,00 m **3.66425**
- 1 Brückenrahmen **3.66364**
- 1 Endgestell für Rampen mit Stahlfüßen **3.66416**

Best.-Nr. 2.12156
Hüttenkombination 2155
 mit Einrichtung



Best.-Nr. 2.12156
Hüttenkombination 2155
 mit Einrichtung



Lieferumfang

Best.-Nr.

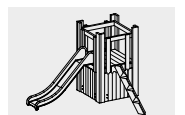
- 1 Kleine Plattformhütte mit Stahlfüßen, 2 Wänden, 2 Bänken und 1 Tisch **3.14150**
- 1 Steigstamm mit Stahlfuß **3.69506**
- 1 Edelstahlrutsche **3.19220**

Maßstab 1:100

Sicherheitsprüfung nach DIN EN 1176



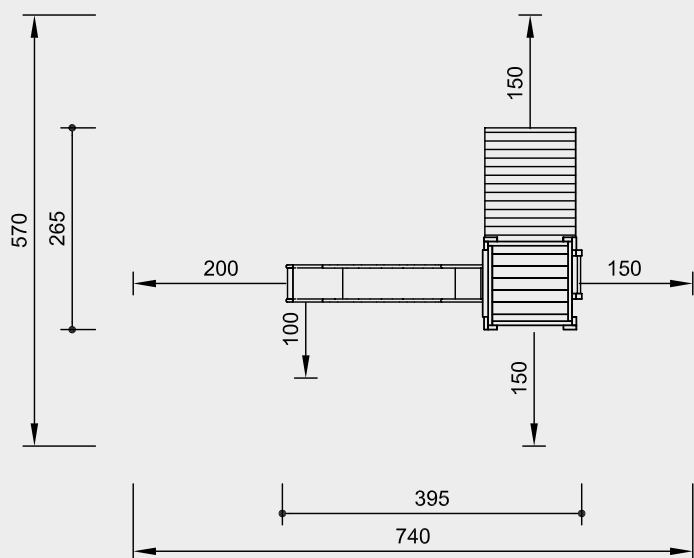
2.12141



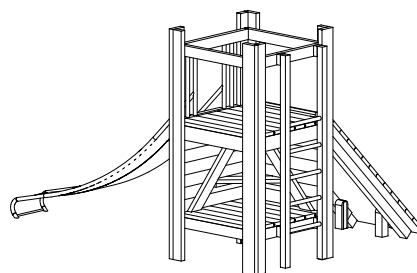
2.12156

Best.-Nr. 2.12160
Hüttenkombination 216

Sicherheitsbereich ———→
Gerätemaß ———●
Funktionsbereich ———|

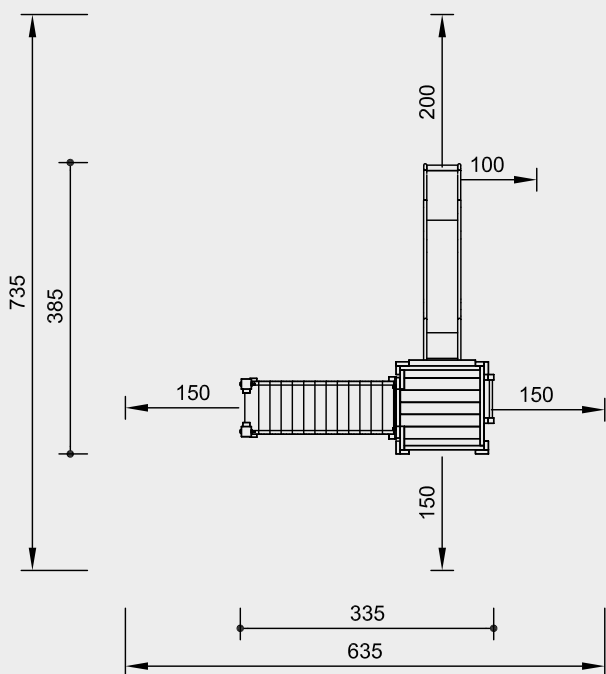


Best.-Nr. 2.12160
Hüttenkombination 216

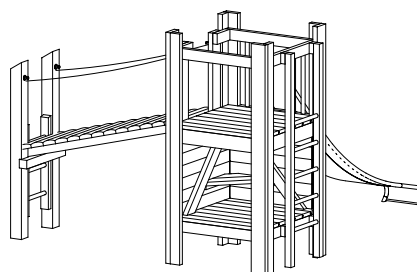


Lieferumfang	Best.-Nr.
1 Plattformhütte mit Stahlfüßen	3.13100
1 Schräge Wand mit Stahlfüßen	3.67531
1 Edelstahlrutsche	3.19210

Best.-Nr. 2.12171
Hüttenkombination 217



Best.-Nr. 2.12171
Hüttenkombination 217



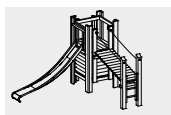
Lieferumfang	Best.-Nr.
1 Plattformhütte mit Stahlfüßen	3.13100
1 Edelstahlrutsche	3.19210
1 Brücke 2,00 m	3.66420
1 Brückenrahmen	3.66360
1 Endgestell für Rampe mit Stahlfüßen und Leiter	3.66382

Maßstab 1:100

Sicherheitsprüfung nach DIN EN 1176



2.12160



2.12171