



Sonderfarbe, Foto © Paul Upward

Spielwert

Schaukeln und Wiegen sind auf vielfältige Weise mit der kindlichen Erfahrungswelt verbunden. Immer wieder suchen Kinder Möglichkeiten, diese schwingenden Bewegungen zu erleben. In der Nestwiege zu liegen ist vor allem dann schön, wenn ein Mitspieler sie von außen in Bewegung setzt. Wenn mehrere „Küken“ im Nest sitzen, ist der Spaß besonders groß. Unsere Spezialausführung mit einem Querbaum aus Stahl trägt zusätzlich zur Stabilität der Konstruktion bei und verleiht einen starken formalen Ausdruck.

Wesentliche Merkmale

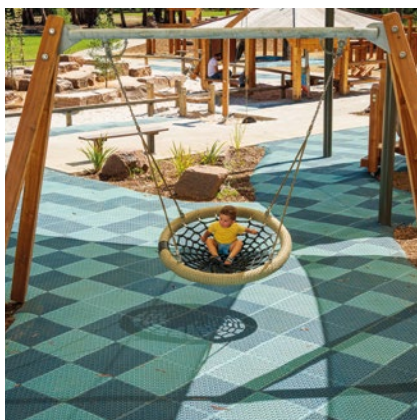
- Emotionen auslösendes Design
- Vertrauen erweckende Tragekonstruktion aus Palisaden
- Spielimpuls: ins „Nest“ legen
- Bewegungsaktivität: wiegen, schwingen, schaukeln

Empfohlen für

- Kindergartenkinder
- Betreute Spielbereiche, wie Kindergärten, Schulen, Kinderhorte o.ä.
- Öffentliche Spielbereiche ohne Betreuung, wie Spielplätze, Parkanlagen o.ä.

Barrierefrei

- Besondere Bewegungserfahrung
- Mit Betreuungsperson



Sonderfarbe, Foto © Tristan Filippone

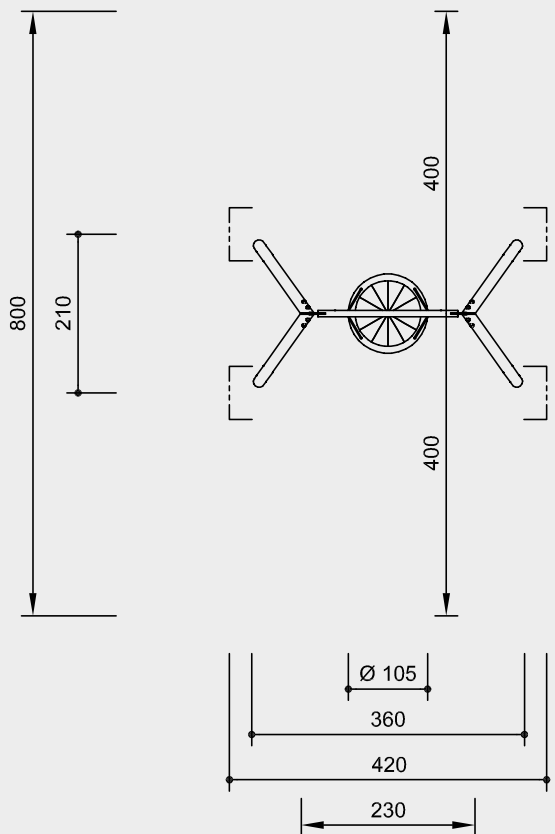
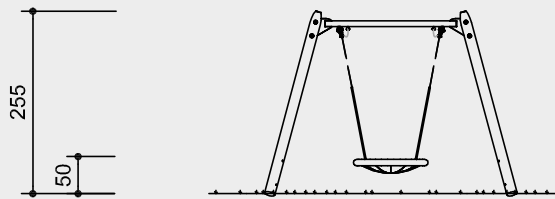
Kleinkind-Nestwiege spezial



6.14720

Best.-Nr. 6.14720
Kleinkind-Nestwiege spezial

Sicherheitsbereich →
 Gerätemaß ●
 Funktionsbereich —



Maßstab 1:100

Sicherheitsprüfung nach DIN EN 1176

Lieferumfang

- 1 Schaukelgestell mit Stahlfüßen und Querbaum aus Stahl
- 1 Schwalbennest mit Aufhängung an Seilen und Ketten

Installationshinweise

Untergrund entsprechend einer Fallhöhe ≤ 1,50 m (ausführliche Erläuterung siehe Preisliste)

Fundamente
 4 Stück 60 x 70 x 60 cm
 Aushubtiefe 80 cm

Achtung!
Für Baustellenmaße aktuelle Montageanleitung anfordern.
 Technische Änderungen vorbehalten.

Technische Angaben

Gerät aus nicht imprägnierter Gebirgsblärche

Weißgeschält

Palisaden weißgeschält, dabei werden Rinde, Kambium und Splintholz entfernt, die natürliche Form des Stammes bleibt erhalten und erlebbar



Kardangelen

Kardangelen, im Gesenk geschmiedet, feuerverzinkt, besteht aus zwei Sintermetallgleitlagern, ermöglicht freies Schwingen in alle Richtungen



Profilscheibe

Profilscheibe zur normgerechten Abdeckung überstehender Schraubenköpfe, besserer Druckverteilung und Schutz gegen eindringendes Wasser. Lösen der Schraube ist erschwert



Formschlüssig

Formschlüssige Verbindung, mit eingefrästen Metallringen bzw. gezahnten Scheibendübeln, zur Verstärkung der Bolzenverbindung bei hoher Belastung quer zur Faserrichtung des Holzes



Sinterbuchse

Für Hin- und Herbewegungen werden Sintermetallgleitlager verwendet, selbstschmierend, bei Bedarf leicht austauschbar



Bodenverankerung

Alle Teile zur Bodenverankerung sind aus feuerverzinktem Stahl bzw. Edelstahl



Querbaum aus Stahl

Schaukelquerbaum aus Stahl feuerverzinkt. Optimierte Schaukelgeometrie mit biegesteifen Eckverbindungen, dadurch kleinere Fundamente und einfachere Fundamentüberdeckung möglich



V2A/V4A Ketten

Ketten aus V2A bzw. V4A Stahl mit hoher Korrosionsbeständigkeit. Kurzgliedrig, ohne Ösen an den Anschlussstellen, gut austauschbar und einfache Kürzung



Weitere Erläuterungen zu den Qualitätsmerkmalen siehe Preisliste.

Schwalbennest Ø 105 cm mit olivgrünem Seilring (PP), Sitznetz und Aufhängeseil in schwarz Ø 16 mm (PES)

Aufhängeketten Ø 7 mm aus Edelstahl

Abmessungen

(geringe Abweichungen möglich)

Höhe	2,55 m
Lichte Höhe	2,40 m
Länge	3,60 m
Breite	2,10 m
Gewicht	240 kg



6.14720