

Spielwert

Die Plattformen eignen sich hervorragend als Mittelpunkt einer kleinen Spielanlage. Durch die vielen Anbaumöglichkeiten, vor allem von attraktiven Bewegungsgeräten wie Rutsche, Schräge Wand, Steigstamm oder Rutschstange, sind die Plattformen ein vielfältiges Spielangebot, auch bei plötzlich auftretendem Spieldruck, z.B. auf Schulhöfen.



Best.-Nr. L3.25500 Dreieckplattform, Höhe 2,00 m



Best.-Nr. L3.25500 Dreieckplattform, Höhe 2,00 m, mit Anbauelemente (nicht im Lieferumfang enthalten)

Wesentliche Merkmale

- Vielseitige, überraschende Körpererfahrung
- Stabiler Anlaufpunkt
- Spielimpuls: Höhe erklimmen, Aussicht genießen
- Bewegungsaktivität: klettern

Empfohlen für

- Kindergartenkinder (nur bei Plattform 1,00 m)
- Schulkinder
- Betreute Spielbereiche, wie Kindergärten, Schulen, Kinderhorte o.ä.
- Öffentliche Spielbereiche ohne Betreuung, wie Spielplätze, Parkanlagen o.ä.

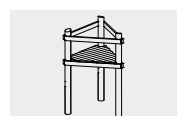
Dreieckplattformen



L3.25101

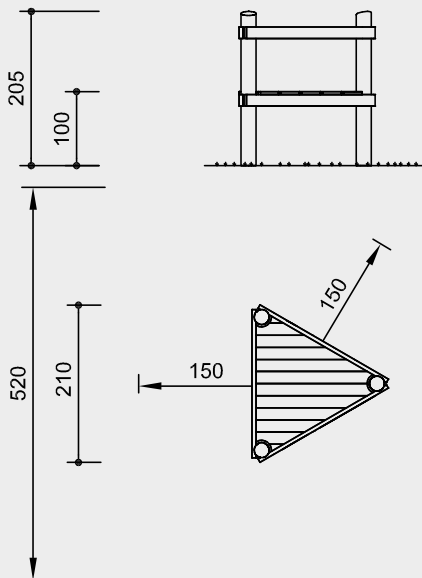


L3.25300

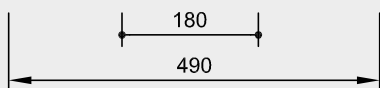
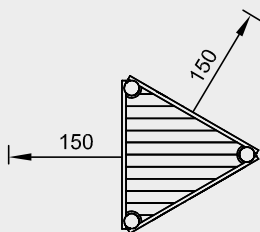
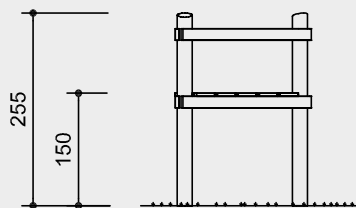


L3.25500

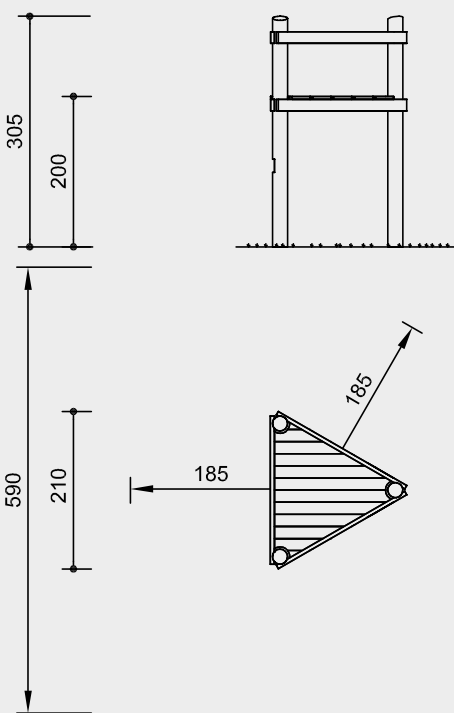
**Best.-Nr. L3.25101
Dreieckplattform**



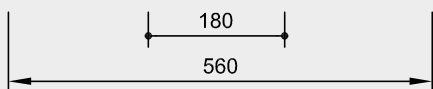
**Best.-Nr. L3.25300
Dreieckplattform**



**Best.-Nr. L3.25500
Dreieckplattform**



Sicherheitsbereich ———▶
Gerätemaß ———●
Funktionsbereich ———|

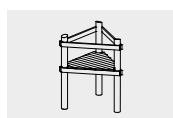


Maßstab 1:100

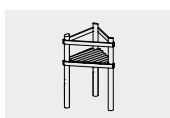
Sicherheitsprüfung nach DIN EN 1176



L3.25101



L3.25300



L3.25500

Technische Angaben

Geräte aus nicht imprägnierter Gebirgsläuche

Schrägschnitt
Senkrechte Standpfosten mit ab-
geschrägtem Hirnholzabschnitt als
konstruktive Holzschutzmaßnahme



Herzgetrennt
Schnitthölzer herzgetrennt, dadurch
Verminderung von Rissanfälligkeit und
unerwünschter Formänderung



Nut und Feder
Nut- und Federbohlen aus 4 cm Massiv-
holz, hoch belastbar, kein Durchrieseln
von Staub / Sand, Schutz vor direkter
Regeneinwirkung



Bodenverankerung
Alle Teile zur Bodenverankerung
sind aus feuerverzinktem Stahl bzw.
Edelstahl



**Weitere Erläuterungen zu den
Qualitätsmerkmalen siehe Preisliste.**

Abmessungen
(geringe Abweichungen möglich)

Best.-Nr. L3.25101	
Höhe	2,05 m
Bodenhöhe	1,00 m
Seitenlänge	2,10 m
Seitenbreite	1,80 m
Gewicht	220 kg

Best.-Nr. L3.25300	
Höhe	2,55 m
Bodenhöhe	1,50 m
Seitenlänge	2,10 m
Seitenbreite	1,80 m
Gewicht	270 kg

Best.-Nr. L3.25500	
Höhe	3,05 m
Bodenhöhe	2,00 m
Seitenlänge	2,10 m
Seitenbreite	1,80 m
Gewicht	320 kg

Lieferumfang

1 Dreieckplattform
mit Stahlfüßen

Installationshinweise

Untergrund
entsprechend einer Fallhöhe ≤ 2,00 m
(ausführliche Erläuterung siehe Preisliste)

Fundamente
3 Stück 60 x 60 x 60 cm
Aushubtiefe 80 cm

Achtung!
**Für Baustellenmaße aktuelle
Montageanleitung anfordern.**
Technische Änderungen vorbehalten.