



Best.-Nr. L3.26300 Viereckplattform, Höhe 1,50 m

Spielwert

Die Plattform eignet sich hervorragend als Mittelpunkt einer kleinen Spielanlage. Durch die vielen Anbaumöglichkeiten, vor allem von attraktiven Bewegungsgeräten wie Rutsche, Schräge Wand, Kletternetz oder Rutschstange, ist die Plattform ein vielfältiges Spielangebot, auch bei plötzlich auftretendem Spiel- druck, z.B. auf Schulhöfen. Die Plattform kann auch mit einem Dach ausgestattet werden.

Wesentliche Merkmale

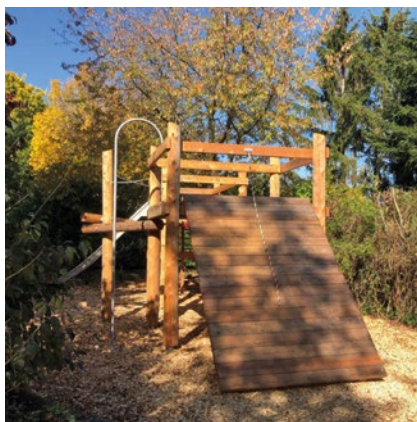
- Vielseitige, überraschende Körpererfahrung
- Stabiler Anlaufpunkt
- Spielimpuls: Höhe erklimmen, Aussicht genießen
- Bewegungsaktivität: klettern

Empfohlen für

- Kindergartenkinder (nur bei Plattform 1,00 m)
- Schulkinder
- Betreute Spielbereiche, wie Kindergärten, Schulen, Kinderhorte o.ä.
- Öffentliche Spielbereiche ohne Betreuung, wie Spielplätze, Parkanlagen o.ä.



Best.-Nr. K3.26500 Viereckplattform mit Kantholz, Höhe 2,00 m



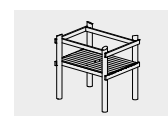
Best.-Nr. L3.26500 Viereckplattform, Höhe 2,00 m

Plattformen zum Kombinieren

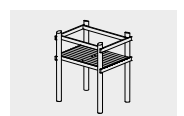
Viereckplattform



L3.26101

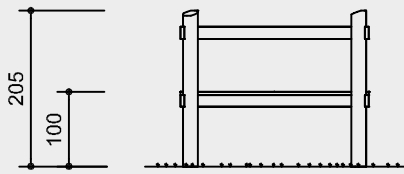


L3.26300

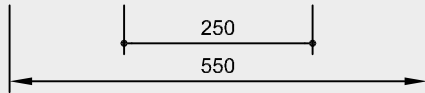
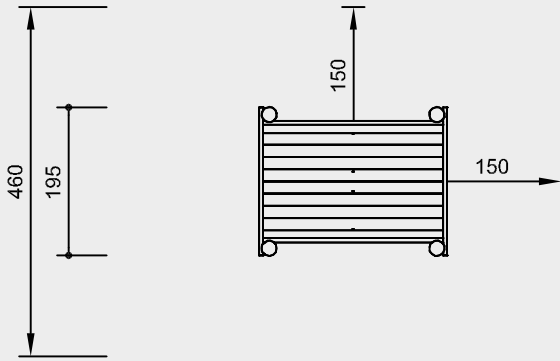
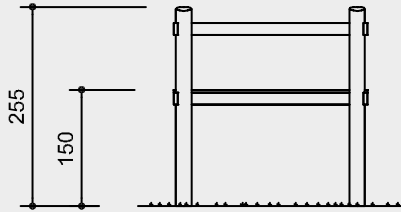


L3.26500

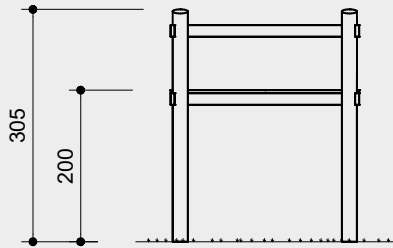
Best.-Nr. L3.26101
Viereckplattform
 Höhe 1,00 m



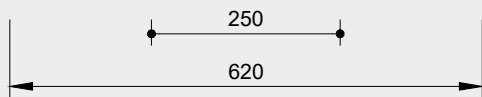
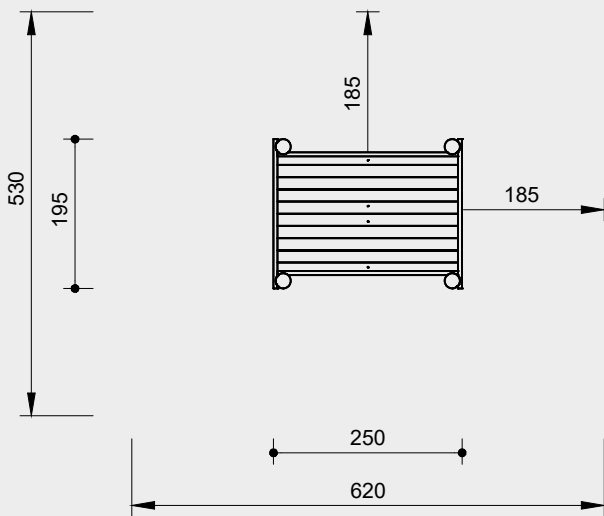
Best.-Nr. L3.26300
Viereckplattform
 Höhe 1,50 m



Best.-Nr. L3.26500
Viereckplattform
 Höhe 2,00 m



Sicherheitsbereich ———>
 Gerätemaß ———●
 Funktionsbereich ———|

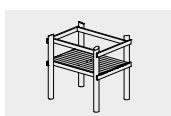


Maßstab 1:100

Sicherheitsprüfung nach DIN EN 1176



L3.26101



L3.26300



L3.26500

Technische Angaben

Geräte aus nicht imprägnierter Gebirgslärche

Weißgeschält

Palisaden weißgeschält, dabei werden Rinde, Kambium und Splintholz entfernt, die natürliche Form des Stammes bleibt erhalten und erlebbar



Schrägschnitt

Senkrechte Standpfosten mit ab-geschrägtem Hirnholzabschnitt als konstruktive Holzschutzmaßnahme



Herzgetrennt

Schnitthölzer herzgetrennt, dadurch Verminderung von Rissanfälligkeit und unerwünschter Formänderung



Nut und Feder

Nut- und Federbohlen aus 4 cm Massivholz, hoch belastbar, kein Durchrieseln von Staub / Sand, Schutz vor direkter Regeneinwirkung



Bodenverankerung

Alle Teile zur Bodenverankerung sind aus feuerverzinktem Stahl bzw. Edelstahl



Weitere Erläuterungen zu den Qualitätsmerkmalen siehe Preisliste.

Abmessungen

(geringe Abweichungen möglich)

Best.-Nr. L3.26101

Höhe	2,05 m
Bodenhöhe	1,00 m
Bodengröße	1,60 x 2,50 m
Außenmaß	1,95 x 2,50 m
Gewicht	270 kg

Best.-Nr. L3.26300

Höhe	2,55 m
Bodenhöhe	1,50 m
Bodengröße	1,60 x 2,50 m
Außenmaß	1,95 x 2,50 m
Gewicht	320 kg

Best.-Nr. L3.26500

Höhe	3,05 m
Bodenhöhe	2,00 m
Bodengröße	1,60 x 2,50 m
Außenmaß	1,95 x 2,50 m
Gewicht	370 kg

Lieferumfang

1 Plattform komplett mit 2 Bodenplatten, Handläufen und Stahlfüßen

Installationshinweise

Untergrund entsprechend einer Fallhöhe = Bodenhöhe (ausführliche Erläuterung siehe Preisliste)

Fundamente
 4 Stück 60 x 60 x 60 cm
 Aushubtiefe 80 cm

Achtung!

Für Baustellenmaße aktuelle Montageanleitung anfordern.
 Technische Änderungen vorbehalten.