

### Spielwert

Aus handgearbeiteten, unregelmäßigen Rundhölzern zusammengefügte Kletterstrukturen integrieren sich durch ihren formalen Ausdruck sehr gut in ein stark naturgeprägtes Umfeld. Hier können auf kleinem Raum viele Kinder spielen, und auch plötzlich auftretender starker Spiel- druck wird von der Struktur aufgefangen und in einen fließenden Spielrhythmus umgewandelt. Die Anlage bietet nicht nur Raum zum Klettern, zum Erleben von Höhe, und für sinnliche Erfahrungen an Händen und Füßen, sondern dient auch als attraktiver Sitzplatz zum Ausruhen und Beobachten.



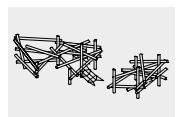
### Wesentliche Merkmale

- Naturbelassene, starke Palisaden
- Kein vorgegebener Spielablauf, individuelle Erschließung
- Spielimpuls: starke, herausfordernde Konstruktion
- Bewegungsaktivität: klettern, balancieren, turnen

### Empfohlen für

- Schulkinder
- Jugendliche
- Betreute Spielbereiche, wie Kindergärten, Schulen, Kinderhorte o.ä
- Öffentliche Spielbereiche ohne Betreuung, wie Spielplätze, Parkanlagen o.ä.

### Kletterstruktur 11

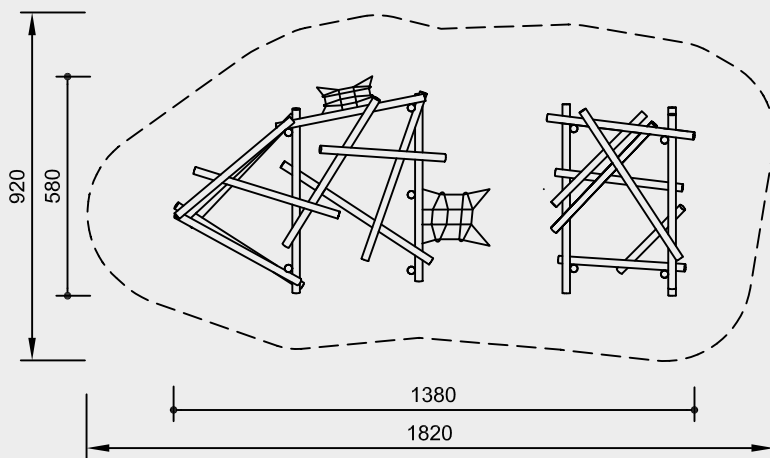
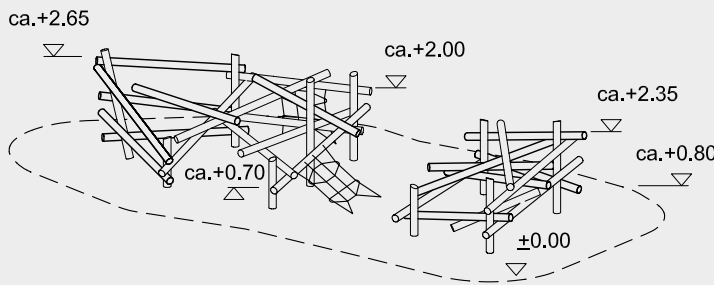


6.51011 / L6.51011

**Best.-Nr. 6.51011 / L6.51011**  
**Kletterstruktur 11**

Sicherheitsbereich →  
 Gerätemaß ●  
 Funktionsbereich —

**Höhenangaben in Metern**



Maßstab 1:200

Sicherheitsprüfung nach DIN EN 1176 und „gleiche Sicherheit auf andere Weise“

**Lieferumfang**

- 10 Standpfosten
- 25 Verbindungshölzer
- 2 Schräge Kletternetze
- Beschlagsteile

**Abmessungen**

(geringe Abweichungen möglich)

Länge	13,80 m
Breite	5,80 m

**Installationshinweise**

Untergrund entsprechend einer Fallhöhe ≤ 3,00 m (ausführliche Erläuterung siehe Preisliste)

Fundamente  
 10 Stück 80 x 80 x 60 cm  
 Aushubtiefe 80 cm

**Schräge Kletternetze**  
 je 2 Stück 50 x 50 x 40 cm  
 Aushubtiefe 80 cm

**Hinweis**

**Bei einer Kletterstruktur handelt es sich um eine individuelle Spielanlage, die nur teilweise bei uns im Werk vormontiert wird. Deshalb ist die Montage durch eine von uns eingewiesene und autorisierte Fachfirma auszuführen.**

Technische Änderungen vorbehalten.

**Gerät auch für CO<sub>2</sub>-schonende Fundamentierung lieferbar (Best.-Nr. G6.51011).**

**Technische Angaben**

Palisaden aus Robinie, Ø 15 - 21 cm

**Weißgeschält**

Palisaden weißgeschält, dabei werden Rinde, Kambium und Splintholz entfernt, die natürliche Form des Stammes bleibt erhalten und erlebbar



**Schrägschnitt**

Senkrechte Standpfosten mit abgesehenem Hirnholzabschnitt als konstruktive Holzschutzmaßnahme



**Richter-Herkulesseil**

Richter-Herkulesseil, Ø > 20 mm, aus verzinkten sechslitzigen Stahlseilen, umlegt und verklebt mit Polyestergerüst, mit sehr guter Abriebbeständigkeit, fester Halt der Ummantelung auch bei punktueller Beschädigung



**Alu-Seilpressung**

Aluminium-Seilpressung, zylindrisch verpresst, mit abgerundeten Enden



**S-Verbinder**

S-Verbinder, Ø 8,1 mm, aus hochwertigem und rostfreiem Edelstahl, abgerundet



**Profilscheibe**

Profilscheibe zur normgerechten Abdeckung überstehender Schraubenköpfe, besserer Druckverteilung und Schutz gegen eindringendes Wasser. Lösen der Schraube ist erschwert



**Nachstellbar**

Nachstellbare zweiteilige Schraubverbindung, wartungsfreundlich und ohne überstehendes Gewinde



**V2A/V4A Ketten**

Ketten aus V2A bzw. V4A Stahl mit hoher Korrosionsbeständigkeit. Kurzgliedrig, ohne Ösen an den Anschlussstellen, gut austauschbar und einfache Kürzung



**Distanzbeschlag**

Verschraubung mit Distanzbeschlag zur Vermeidung von Fangstellen



**Seilbefestigung**

Montage- und wartungsfreundliche Seil-/Netzbefestigung über nachstellbare Kettenfixierung



Standardfarbe Seil: hanf

**Best.-Nr. L6.51011**

Wie oben beschrieben, jedoch Palisaden aus nicht imprägnierter Gebirgslärche mit Stahlfüßen, Ø 15 - 21 cm, splintfrei geschält

**Bodenverankerung**

Alle Teile zur Bodenverankerung sind aus feuerverzinktem Stahl bzw. Edelstahl

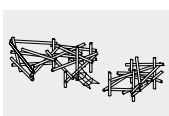


**Entlastungsschnitt**

Gezielter Entlastungsschnitt als wirksame Gegenmaßnahme gegen starke Trocknungsrisse. Schnitt definiert Lage des Spannungsausgleiches im Stamm und minimiert die natürliche Rissbildung



**Weitere Erläuterungen zu den Qualitätsmerkmalen siehe Preisliste.**



6.51011 / L6.51011