

Spielwert

Unser **Meeresrauschen**, eine Plattform aus Edelstahl, lädt zum Betreten ein, ohne dass man dabei die Spielmöglichkeiten erahnt. Es macht Spaß, darauf das Gewicht zu verlagern und damit die runde Fläche in Schräglage zu bringen. Allmählich dringt ein ganz spezielles Geräusch in das Bewußtsein der Spielenden. Die Konzentration wendet sich immer mehr dem Hören und Spüren zu, das Meeresrauschen wird entdeckt. Unter der Trittfläche werden durch Gewichtsverlagerung viele Kugeln in Bewegung gesetzt, die über eine Membrane rollen und dadurch einen Klang erzeugen, der dem Geräusch von über Kies rücklaufenden Meereswellen ähnelt. Gleichgewichtssinn und Gehör werden gleichermaßen gefordert und angesprochen, und die Sensibilität der Sinne wird gesteigert.

Auch mit unserer **Pfeiferei** lässt sich ein spannendes akustisches Phänomen erleben. Jeweils zwei Klangröhren gehören zusammen, von denen eine als Pumpe fungiert und die andere die Tonhöhe vorgibt. Mittels der beweglichen Metallstäbe wird die Luft im einen Klangkörper nach oben gezogen und nach unten gedrückt. Gleichzeitig erzeugt der zweite Klangkörper pfeifende Töne. Je nach Pumpgeschwindigkeit und Regulierung der Tonhöhe ergeben sich unterschiedliche Klangfolgen.

Wesentliche Merkmale

- Alleinstellung
- Anspruchsvolle Konstruktion macht besondere Sinnesansprache möglich
- Spielimpuls: ansprechendes Design, Neugier
- Bewegungsaktivität: Gleichgewichtsspiele, Ganzkörpererleben



Best.-Nr. 9.02660 Pfeiferei

Planungshinweis

Die sanften Klänge des Meeresrauschen kommen am Besten in einem ruhigen Umfeld zur Geltung.



Best.-Nr. 9.02652 Meeresrauschen freistehend



Best.-Nr. 9.02650 Meeresrauschen

Empfohlen für

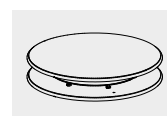
- Schulkinder
- Jugendliche
- Betreute Spielbereiche, wie Kindergärten, Schulen, Kinderhorte o.ä.
- Öffentliche Spielbereiche ohne Betreuung, wie Spielplätze, Parkanlagen o.ä.

Barrierefrei

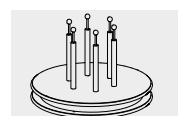
- Besondere Bewegungserfahrung
- Selbsttätiges Spiel (Pfeiferei)

**Meeresrauschen
Meeresrauschen freistehend
Pfeiferei**

Akustischer Effekt	Meeresrauschen: sanft Pfeiferei: stark
Vandalismus	nicht anfällig



9.02650 / 9.02652

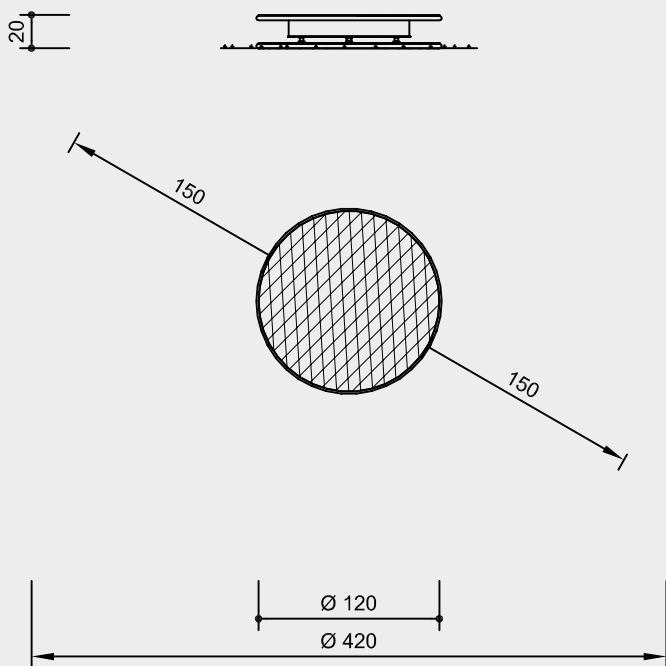


9.02660

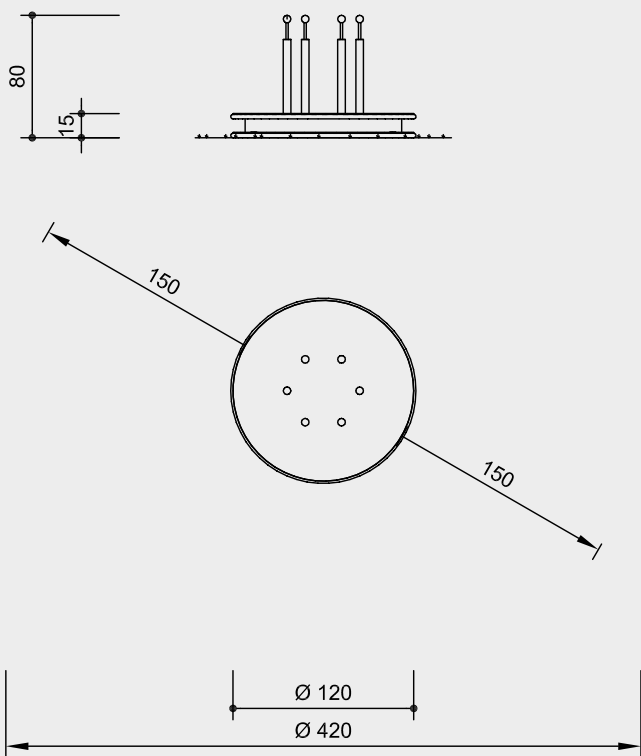


Best.-Nr. 9.02650 / 9.02652
Meeresrauschen

Sicherheitsbereich ———→
 Gerätemaß ———●
 Funktionsbereich ———|

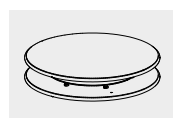


Best.-Nr. 9.02660
Pfeiferei

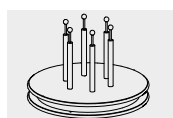


Maßstab 1:50

Sicherheitsprüfung nach DIN EN 1176



9.02650 / 9.02652



9.02660

Technische Angaben

Geräte komplett aus V2A,
 glasperlengestrahlt, mit
 Geräuschelementen

Bodenverankerung

Alle Teile zur Bodenverankerung
 sind aus feuerverzinktem Stahl bzw.
 Edelstahl



**Weitere Erläuterungen zu den
 Qualitätsmerkmalen siehe Preisliste.**

Best.-Nr. 9.02652
Meeresrauschen freistehend
 Gummipuffer aus Hartgummi,
 abriebfest

Best.-Nr. 9.02660
Pfeiferei
 Pfeifenköpfe aus Phenolharz, farblich
 paarweise unterschiedlich gestaltet

Abmessungen
 (geringe Abweichungen möglich)

Best.-Nr. 9.02650 / 9.02652
Meeresrauschen

Höhe	0,20 m
Durchmesser	1,20 m
Gewicht	130 / 120 kg

Best.-Nr. 9.02660
Pfeiferei

Höhe	0,15 m
Höhe mit Pfeifen	0,80 m
Durchmesser	1,20 m
Gewicht	70 kg

Lieferumfang

Best.-Nr. 9.02650
Meeresrauschen
 1 Gerät
 3 Fundamenteisen

Best.-Nr. 9.02652
Meeresrauschen freistehend
 1 Gerät
 6 Gummipuffer

Best.-Nr. 9.02660
Pfeiferei
 1 Gerät
 3 Fundamenteisen

Installationshinweise

Untergrund
 entsprechend einer Fallhöhe ≤ 0,60 m
 (ausführliche Erläuterung s. Preisliste)

Fundamente
Best.-Nr. 9.02650 / 9.02660
 3 Stück 40 x 40 x 35 cm
 Aushubtiefe 40 cm

Achtung!
**Für Baustellenmaße aktuelle
 Montageanleitung anfordern.**
 Technische Änderungen vorbehalten.