



Sonderausführung, Dach mit Brettern

**Spielwert**

Das Plattformhaus stellt schon in seiner Grundausstattung mit Plattform, Haus, Rutsche und Netz sowie der fest installierten Hauseinrichtung aus Tisch und Bänken einen vielfältigen und eigenständigen kleinen Spielplatz dar. Rollenspiele und zahlreiche Bewegungsaktivitäten werden angeregt.

**Wesentliche Merkmale**

- Kindgerechte Vermaung nach ergonomischen Erkenntnissen
- Natrlich belassene Oberflche fr verstrkte Sinnesansprache
- Konstruktionsvorteil: starker Bohlenbelag der Plattform schafft einen groen, sttzenfreien Spielraum unter der Plattform
- Kompaktspielplatz auf einer kleinen Flche, fr geringes Raumangebot geeignet
- Kombinationsangebot fr Rollenspiel und Bewegung
- Bewegungsaktivitt: klettern, rutschen, kriechen, bcken, Kraft einsetzen

**Empfohlen fr**

- Kindergartenkinder
- Schulkinder
- Betreute Spielbereiche, wie Kindergrten, Schulen, Kinderhorte o..
- ffentliche Spielbereiche ohne Betreuung, wie Spielpltze, Parkanlagen o..



Fotos  Paul Upward



**Plattformhaus 4904**  
**Plattformhaus 4906**



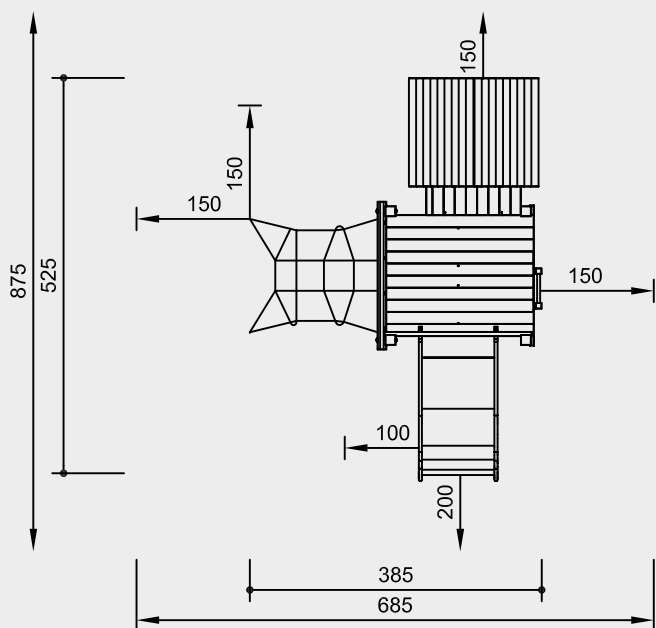
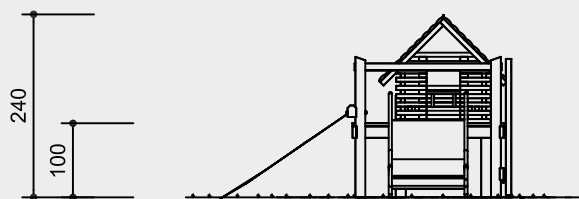
4.14904



4.14906

**Best.-Nr. 4.14904**  
**Plattformhaus 4904**

Sicherheitsbereich ———▶  
Gerätemaß ———●  
Funktionsbereich ———┘



Maßstab 1:100

Sicherheitsprüfung nach DIN EN 1176

**Lieferumfang**

- 1 Plattform 1,60 x 2,00 m mit Stahlfüßen
- 1 Plattformhäuschen mit Stahlfüßen  
Bodengröße 1,25 x 1,80 m
- 1 Leiter
- 1 Schräges Kletternetz,  
**Best.-Nr. 3.69140**
- 1 Edelstahlrutsche mit Erdanker,  
**Best.-Nr. 3.63300**

**Installationshinweise**

Untergrund entsprechend einer Fallhöhe ≤ 1,00 m (ausführliche Erläuterung siehe Preisliste)

**Fundamente**

**Plattformhaus**  
6 Stück 60 x 60 x 60 cm  
Aushubtiefe 80 cm

**Schräges Kletternetz**  
2 Stück 50 x 50 x 40 cm  
Aushubtiefe 80 cm

**Rutsche**  
Aushubtiefe für Erdanker 55 cm

**Achtung!**  
**Für Baustellenmaße aktuelle Montageanleitung anfordern.**  
Technische Änderungen vorbehalten.

**Technische Angaben**

Geräte aus nicht imprägnierter Gebirgslärche

**Schrägschnitt**

Senkrechte Standpfosten mit abgeschrägtem Hirnholzabschnitt als konstruktive Holzschutzmaßnahme



**Herzgetrennt**

Schnitthölzer herzgetrennt, dadurch Verminderung von Rissanfälligkeit und unerwünschter Formänderung



**Nut und Feder**

Nut- und Federbohlen aus 4 cm Massivholz, hoch belastbar, kein Durchrieseln von Staub / Sand, Schutz vor direkter Regeneinwirkung



**Hartholzprossen**

Klettersprossen aus Hartholz (Esche) Ø 4,2 cm, gefräst und gezapft, gegen Verdrehen gesichert, für Kinderhände gut zu greifen und nicht „kalt“



**Richter-Herkulesseil**

Richter-Herkulesseil, Ø > 20 mm, aus verzinkten sechslitzigen Stahlseilen, umlegt und verklebt mit Polyestergerüst, mit sehr guter Abriebbeständigkeit, fester Halt der Ummantelung auch bei punktueller Beschädigung



**Alu-Seilpressung**

Aluminium-Seilpressung, zylindrisch verpresst, mit abgerundeten Enden



**S-Verbinder**

S-Verbinder, Ø 8,1 mm, aus hochwertigem und rostfreiem Edelstahl, abgerundet



**Bodenverankerung**

Alle Teile zur Bodenverankerung sind aus feuerverzinktem Stahl bzw. Edelstahl



**Weitere Erläuterungen zu den Qualitätsmerkmalen siehe Preisliste.**

Hausboden aus 25 mm Nut- und Federbrettern

Rutsche, Gesamtkonstruktion aus Edelstahl, Seitenwangenstärke 2 mm, Rutschblechstärke 2,5 mm

**Best.-Nr. 4.14904**

ohne umlaufendem Geländer

**Best.-Nr. 4.14906**

mit umlaufendem Geländer

**Abmessungen**

(geringe Abweichungen möglich)

Höhe	2,40 m
Länge	3,85 m
Breite	5,25 m
Plattformhöhe	1,00 m
Plattformlänge	2,00 m
Gewicht	650 kg



4.14904



4.14906