

Spielwert

Unsere Stadtakrobaten bestehen aus mehreren kleinen Raumelementen, die vielfältige Möglichkeiten zum Verstecken und Durchsteigen bieten. Die anheimelnde Geborgenheit der Nischen gibt Kindern außerdem genug Raum für phantasievolle Rollenspiele. Erkllettert werden kann die Konstruktion über einen Steigstamm und ein verbindendes Brückenelement, und an der gebogenen Rutschstange lässt es sich schwingvoll wieder nach unten gleiten.



© Richter Spielgeräte GmbH 06/22

Entwurf B. Poth-Lengefeld

Wesentliche Merkmale

- Kindgerechte Vermaung nach ergonomischen Erkenntnissen
- Sinnesansprache durch raumbildende Konstruktion
- Anspruchsvolles Design
- Sehr viele Spielfunktionen
- Spielimpuls: heimelige Rume, Rutschstange, Rollenspiel
- Bewegungsaktivitt: klettern, rutschen, balancieren

Empfohlen fr

- Kindergartenkinder
- Betreute Spielbereiche, wie Kindergrten, Schulen, Kinderhorte o..
- ffentliche Spielbereiche ohne Betreuung, wie Spielpltze, Parkanlagen o..

Planungshinweis

Unsere Stadtakrobaten knnen individuell zusammengestellt werden. Auf Wunsch sind weitere Varianten mglich.

Stadtakrobaten Variante 01

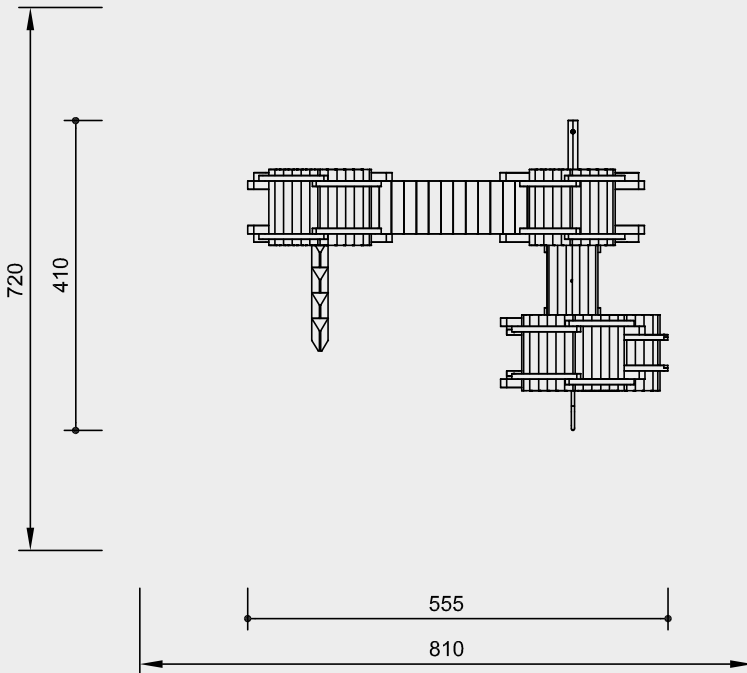
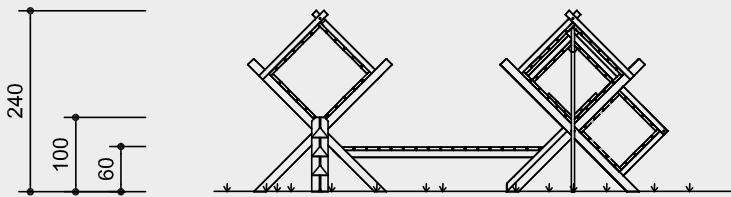


4.16100

LudoCrea.ch GmbH — 6074 Giswil — +41 41 675 03 67 — info@ludocrea.ch

Best.-Nr. 4.16100
Stadtakrobaten Variante 01

Sicherheitsbereich →
 Gerätemaß ●
 Funktionsbereich —



Maßstab 1:100

Sicherheitsprüfung nach DIN EN 1176

Lieferumfang

- 3 Würfel mit Gestell mit Stahlfüßen
- 1 Würfel zum Anbau
- 1 Steigstamm mit Stahlfuß
- 1 Rutschstange gebogen
- 1 Kletterseil mit Baum
- 1 Stemmbrücke
- 1 Starre Brücke
- 1 Leiter

Installationshinweise

Untergrund entsprechend einer Fallhöhe ≤ 1,00 m (ausführliche Erläuterung siehe Preisliste)

- Fundamente
- 3 Stück 120 x 60 x 50 cm Aushubtiefe 70 cm
 - 3 Stück 100 x 60 x 50 cm Aushubtiefe 70 cm
 - 2 Stück 30 x 30 x 40 cm Aushubtiefe 60 cm
 - 1 Stück 40 x 40 x 20 cm Aushubtiefe 40 cm

Achtung!
Für Baustellenmaße aktuelle Montageanleitung anfordern.
 Technische Änderungen vorbehalten.



4.16100

Technische Angaben

Gerät aus nicht imprägnierter Gebirglärche

Herzgetrennt

Schnitthölzer herzgetrennt, dadurch Verminderung von Rissanfälligkeit und unerwünschter Formänderung



Nut und Feder

Nut- und Federbohlen aus 4 cm Massivholz, hoch belastbar, kein Durchrieseln von Staub / Sand, Schutz vor direkter Regeneinwirkung



Hartholzsprossen

Klettersprossen aus Hartholz (Esche) Ø 4,2 cm, gefräst und gezapft, gegen Verdrehen gesichert, für Kinderhände gut zu greifen und nicht „kalt“



Richter-Herkulesseil

Richter-Herkulesseil, Ø > 20 mm, aus verzinkten sechslitzigen Stahlseilen, umlegt und verklebt mit Polyestergerüst, mit sehr guter Abriebbeständigkeit, fester Halt der Ummantelung auch bei punktueller Beschädigung



Alu-Seilpressung

Aluminium-Seilpressung, zylindrisch verpresst, mit abgerundeten Enden



Seilanschluss fest

Fester Seilanschluss ohne gefährliche Öffnungen. Schraubverbindung nachstellbar und im Holz versenkt



Profilscheibe

Profilscheibe zur normgerechten Abdeckung überstehender Schraubenköpfe, besserer Druckverteilung und Schutz gegen eindringendes Wasser. Lösen der Schraube ist erschwert



Nachstellbar

Nachstellbare zweiteilige Schraubverbindung, wartungsfreundlich und ohne überstehendes Gewinde



Bodenverankerung

Alle Teile zur Bodenverankerung sind aus feuerverzinktem Stahl bzw. Edelstahl



Ketten

Ketten aus feuerverzinktem Stahl (V2A / V4A gegen Aufpreis) vor dem Verzinken verschweißt, kurzgliedrig, ohne Ösen an den Anschlussstellen, gut austauschbar und einfache Kürzung



Weitere Erläuterungen zu den Qualitätsmerkmalen siehe Preisliste.

Rutschstange aus V2A, glasperlengestrahlt

Abmessungen

(geringe Abweichungen möglich)

Höhe	2,40 m
Bodenhöhe	1,00 m
Brückenhöhe	0,60 m
Länge	5,55 m
Breite	4,10 m
Gewicht	1400 kg