

# Hinweise zur Verschleißkontrolle

Das Gerät ist auf Funktion und Sicherheit zu prüfen, besonders an folgenden Kontrollpunkten:

Kontrollnachweis

Spielplatz .....

Aufstellungsdatum .....

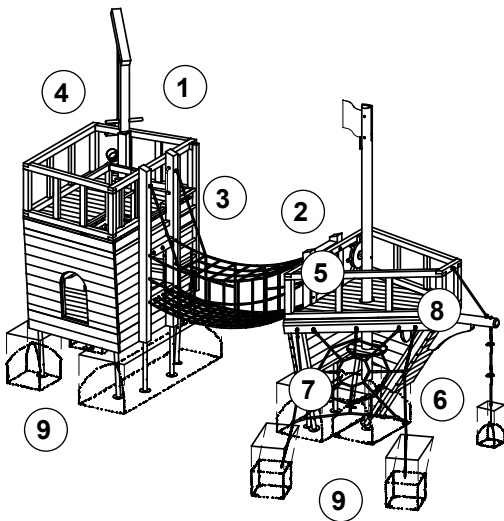
Gerätebedingte Kontrolle mind. 1 x pro Saison, bei beweglichen Teilen mind. 2 x.

Intervalle für Pflege- und Kontrollarbeiten gemäß DIN EN 1176 richten sich unter anderem nach:

- Standort
- Benutzung
- Spielhäufigkeit
- mutwilligen Zerstörungen (Vandalismus)

**Bitte beachten Sie auch die allgemeinen Hinweise zur Wartung von Spielplätzen!**

**Fischkutter  
Best.-Nr. 8.02050**



## Holz

1. auf Fäulnisbefall prüfen, ggf. Splitter glätten und scharfe Kanten von Rissen abrunden
2. alle Verschraubungen auf festen Sitz prüfen, ggf. nachziehen
3. Eschenholzsprossen beim Aufstieg auf Verschleiß prüfen, Restdurchmesser muss min. 30 mm sein
4. **Empfehlung:** 1 x im Jahr oberliegende Hirnholzfläche/n mit Paraffin-Wachs (Best.-Nr. 0.90100 = 1 Liter) streichen
5. Steuerrad auf Funktion und festen Sitz prüfen, ggf. nachziehen.

## Kletternetz

6. Verbindung zum Holz prüfen, ggf. nachziehen
7. Kunststoffummantelung der Seil- und Netzelemente auf Verschleiß prüfen, bei Beschädigung der innenliegenden Stahlitzen Element austauschen
8. Anschlüsse der Seil- und Netzelemente auf Beschädigung und festen Sitz prüfen

**Achtung**  
Die Wartungsintervalle müssen unbedingt eingehalten werden!

## Standfestigkeit

9. 1 x im Jahr Fundamente aufgraben und Stahlfüße auf Korrosion prüfen

Platz für besondere Vermerke, z. B. für Reparaturen

Reparatur nicht ausgeführt, Gerät kann noch benutzt werden

Reparatur nicht ausgeführt, Gerät ist gesperrt

Alle Arbeiten ausgeführt, alles in Ordnung

Name des Ausführenden  
..... Datum .....