

# Hinweise zur Verschleißkontrolle

Das Gerät ist auf Funktion und Sicherheit zu prüfen, besonders an folgenden Kontrollpunkten:

Kontrollnachweis

**Spielplatz** .....

**Aufstellungsdatum** .....

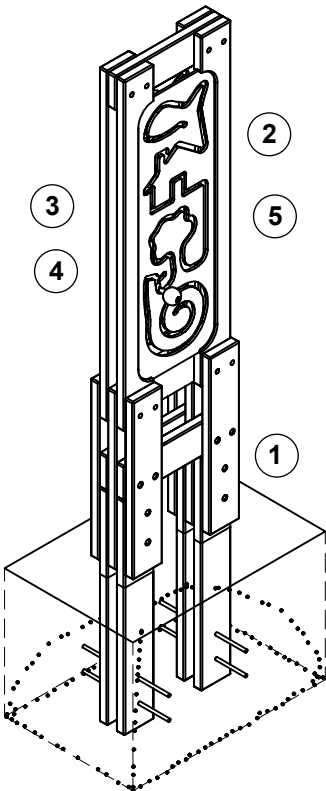
Gerätebedingte Kontrolle mind. 1 x pro Saison, bei beweglichen Teilen mind. 2 x.

Intervalle für Pflege- und Kontrollarbeiten gemäß EN 1176 richten sich unter anderem nach:

- dem Standort
- der Benutzung
- der Spielhäufigkeit
- mutwilligen Zerstörungen (Vandalismus)

**Bitte beachten Sie auch die allgemeinen Hinweise zur Wartung von Spielplätzen!**

**Kurvenbahn**  
**Best.-Nr. 11.01100**



Bitte verwenden Sie zur Bestellung von Ersatzteilen unser Bestellformular unter [www.richter-spielgeraete.de/ersatzteile-bestellformular.html](http://www.richter-spielgeraete.de/ersatzteile-bestellformular.html)

## Standfestigkeit

1. 1 x im Jahr Fundament aufgraben und Verankerung auf Unversehrtheit und Festigkeit prüfen

## Holz

2. auf Fäulnisbefall prüfen, ggf. Splitter glätten und scharfe Kanten von Rissen abrunden
3. alle Verschraubungen auf festen Sitz prüfen, ggf. nachziehen
4. Empfehlung: 1 x im Jahr mit Holzschutzwachs ([www.complex-farben.eu](http://www.complex-farben.eu)) behandeln

## Edelstahl

5. mit Edelstahlpflegespray ([www.kim-tec.de](http://www.kim-tec.de)) und sauberem Lappen reinigen






Platz für besondere Vermerke, z. B. für Reparaturen

Reparatur nicht ausgeführt, Gerät kann noch benutzt werden

Reparatur nicht ausgeführt, Gerät ist gesperrt

alle Arbeiten ausgeführt, alles in Ordnung

Name des Ausführenden

..... Datum .....