

Hinweise zur Verschleißkontrolle

Spielplatz

Aufstellungsdatum

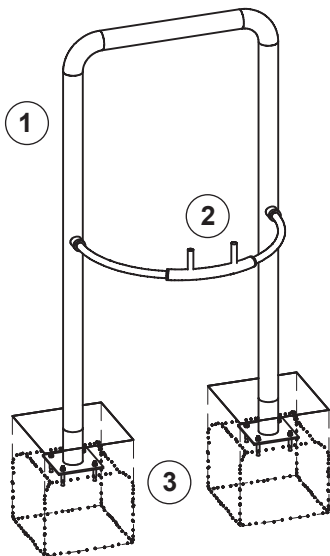
Gerätebedingte Kontrolle mind. 1 x pro Saison, bei beweglichen Teilen mind. 2 x.

Intervalle für Pflege- und Kontrollarbeiten gemäß EN 1176 richten sich unter anderem nach:

- dem Standort
- der Benutzung
- der Spielhäufigkeit
- mutwilligen Zerstörungen (Vandalismus)

Bitte beachten Sie auch die allgemeinen Hinweise zur Wartung von Spielplätzen!

Drehbügel
Best.-Nr. 11.02100



Bitte verwenden Sie zur Bestellung von Ersatzteilen unser Bestellformular unter www.richter-spielgeraete.de/ersatzteile-bestellformular.html

Das Gerät ist auf Funktion und Sicherheit zu prüfen, besonders an folgenden Kontrollpunkten:

Kontrollnachweis

Edelstahl

1. mit Edelstahlpflegespray und sauberem Lappen reinigen

Bügel

2. auf Funktion prüfen

Standfestigkeit

3. 1 x im Jahr Fundamente aufgraben und Bodenbefestigung auf festen Sitz und auf Korrosion prüfen

Platz für besondere Vermerke, z. B. für Reparaturen

Reparatur nicht ausgeführt, Gerät kann noch benutzt werden

Reparatur nicht ausgeführt, Gerät ist gesperrt

alle Arbeiten ausgeführt, alles in Ordnung

Name des Ausführenden

..... Datum