

# Hinweise zur Verschleißkontrolle

Das Gerät ist auf Funktion und Sicherheit zu prüfen, besonders an folgenden Kontrollpunkten:

Kontrollnachweis

**Spielplatz** .....

**Aufstellungsdatum** .....

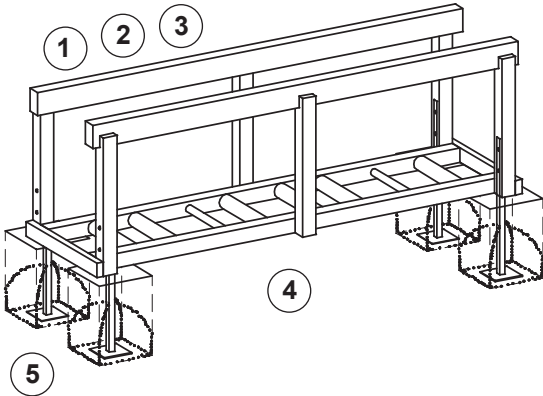
Gerätebedingte Kontrolle mind. 1 x pro Saison, bei beweglichen Teilen mind. 2 x.

Intervalle für Pflege- und Kontrollarbeiten richten sich unter anderem nach:

- dem Standort
- der Benutzung
- der Spielhäufigkeit
- mutwilligen Zerstörungen (Vandalismus)

**Bitte beachten Sie auch die allgemeinen Hinweise zur Wartung von Spielplätzen!**

**Lebensweg Holzweg mit Rundhölzern Best.-Nr. 11.50404**



## Holz

1. auf Fäulnisbefall prüfen, ggf. Splitter glätten und scharfe Kanten von Rissen abrunden
2. alle Verschraubungen auf festen Sitz prüfen, ggf. nachziehen
3. **Empfehlung:** 1 x im Jahr oberliegende Hirnholzflächen mit Paraffin-Wachs (Best.-Nr. 0.90100 = 1 Liter) streichen

## Standfestigkeit

4. 1 x im Jahr Fundamente aufgraben und auf Korrosion prüfen
5. Umgebende Fläche prüfen, ob genug Hackschnitzel o. ä. vorhanden ist, ggf. auffüllen

Platz für besondere Vermerke, z. B. für Reparaturen

Reparatur nicht ausgeführt, Gerät kann noch benutzt werden

Reparatur nicht ausgeführt, Gerät ist gesperrt

alle Arbeiten ausgeführt, alles in Ordnung

Name des Ausführenden

..... Datum .....

Bitte verwenden Sie zur Bestellung von Ersatzteilen unser Bestellformular unter [www.richter-spielgeraete.de/ersatzteile-bestellformular.html](http://www.richter-spielgeraete.de/ersatzteile-bestellformular.html)