

Hinweise zur Verschleißkontrolle

Das Gerät ist auf Funktion und Sicherheit zu prüfen, besonders an folgenden Kontrollpunkten:

Kontrollnachweis

Spielplatz

Aufstellungsdatum

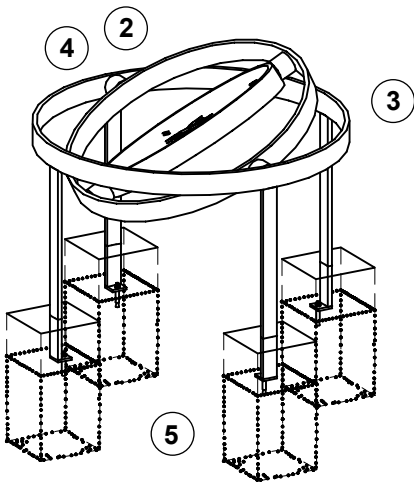
Gerätebedingte Kontrolle mind. 1 x pro Saison, bei beweglichen Teilen mind. 2 x.

Intervalle für Pflege- und Kontrollarbeiten gemäß EN 1176 richten sich unter anderem nach:

- Standort
- Benutzung
- Spielhäufigkeit
- mutwilligen Zerstörungen (Vandalismus)

Bitte beachten Sie auch die allgemeinen Hinweise zur Wartung von Spielplätzen!

**Strömungsscheibe
Best.-Nr. 10.15100**



Lagerung

1. wartungsfrei

Füllung

2. Scheibe regelmäßig kräftig bewegen, um ggf. beginnende Ablagerungen wieder aufzulösen. Ansonsten können Ablagerungen aus der Flüssigkeit zu dauerhafter Trübung der Scheibe führen.

Edelstahl

3. mit Edelstahlpflegespray (www.kim-tec.de) und sauberem Lappen reinigen

Plexiglas/Makrolon

4. mit mildem Geschirrspülmittel oder Kunststoff-Reiniger (www.burnus.de) säubern. Keine scharfen Mittel wie z. B. Terpentin verwenden.

Standfestigkeit

5. 1 x im Jahr Fundament aufgraben und Bodenbefestigung auf festen Sitz prüfen

Platz für besondere Vermerke, z. B. für Reparaturen

Reparatur nicht ausgeführt,
Gerät kann noch benutzt werden

Reparatur nicht ausgeführt,
Gerät ist gesperrt

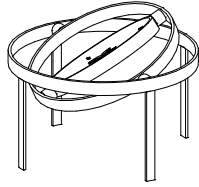
alle Arbeiten ausgeführt,
alles in Ordnung

Name des Ausführenden

..... Datum

Ersatzteile siehe Rückseite

Ersatzteile
Strömungsscheibe
Best.-Nr. 10.15100



Bitte beachten Sie, dass das Sicherheitsvolumen des Gerätes nicht verletzt werden darf. Deshalb ist es bei Reparaturen hilfreich, **nur Original-Ersatzteile** einzubauen.

Best.-Nr. Ersatzteil

10.99917 Strömungsscheibe

