

Hinweise zur Verschleißkontrolle

Das Gerät ist auf Funktion und Sicherheit zu prüfen, besonders an folgenden Kontrollpunkten:

Kontrollnachweis

Spielplatz

Aufstellungsdatum

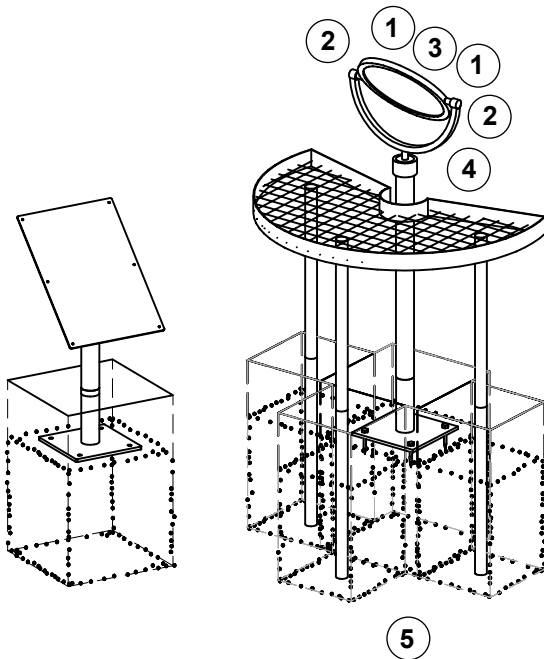
Gerätebedingte Kontrolle mind. 1 x pro Saison, bei beweglichen Teilen mind. 2 x.

Intervalle für Pflege- und Kontrollarbeiten gemäß EN 1176 richten sich unter anderem nach:

- Standort
- Benutzung
- Spielhäufigkeit
- mutwilligen Zerstörungen (Vandalismus)

Bitte beachten Sie auch die allgemeinen Hinweise zur Wartung von Spielplätzen!

Brennglas
Best.-Nr. 10.32000



Brennscheibe

1. auf störungsfreie Drehbarkeit prüfen
2. auf festen Sitz in der Halterung prüfen

Plexiglas/Makrolon

3. mit mildem Geschirrspülmittel oder Kunststoff-Reiniger (www.burnus.de) säubern. Keine scharfen Mittel wie z. B. Terpentin verwenden.

Edelstahl

4. mit Edelstahlspray (www.kim-tec.de) und sauberem Lappen reinigen

Standfestigkeit

5. 1 x im Jahr Bodenbefestigung auf festen Sitz prüfen

Platz für besondere Vermerke, z. B. für Reparaturen

Reparatur nicht ausgeführt,
Gerät kann noch benutzt werden

Reparatur nicht ausgeführt,
Gerät ist gesperrt

alle Arbeiten ausgeführt,
alles in Ordnung

Name des Ausführenden

..... Datum