

Hinweise zur Verschleißkontrolle

Das Gerät ist auf Funktion und Sicherheit zu prüfen, besonders an folgenden Kontrollpunkten:

Kontrollnachweis

Spielplatz

Aufstellungsdatum

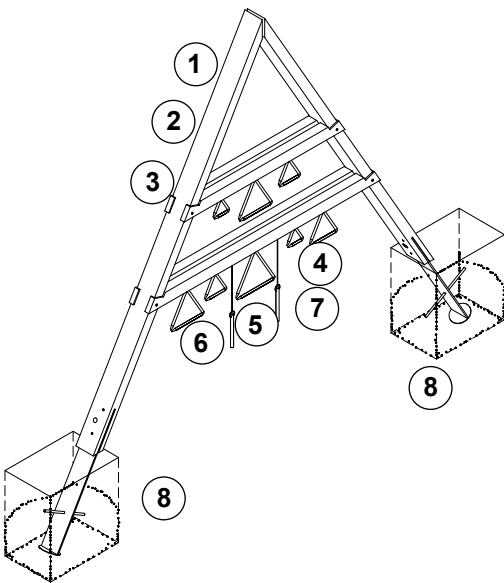
Gerätebedingte Kontrolle mind. 1 x pro Saison, bei beweglichen Teilen mind. 2 x.

Intervalle für Pflege- und Kontrollarbeiten gemäß EN 1176 richten sich unter anderem nach:

- Standort
- Benutzung
- Spielhäufigkeit
- mutwilligen Zerstörungen (Vandalismus)

Bitte beachten Sie auch die allgemeinen Hinweise zur Wartung von Spielplätzen!

Triangeln
Best.-Nr. 10.52000



Holz

1. auf Fäulnisbefall prüfen, ggf. Splitter glätten und scharfe Kanten von Rissen abrunden
2. alle Verschraubungen auf festen Sitz prüfen, ggf. nachziehen
3. **Empfehlung:** 1 x im Jahr mit Holzschutzwachs (www.complex-farben.eu) behandeln

Triangeln

4. falls eine Triangel fehlt (mutwillig abgewickelt) Ersatztriangel anbringen

Schlägel

5. auf Verschleiß prüfen
6. Befestigung auf festen Sitz prüfen
7. Aufhängeseile ggf. entwirren, falls Schlägel fehlt (mutwillig abgewickelt) Ersatzschlägel anbringen

Standfestigkeit

8. 1 x im Jahr Fundamente aufgraben und Bodenbefestigung auf festen Sitz bzw. auf Korrosion prüfen

Platz für besondere Vermerke, z. B. für Reparaturen

Reparatur nicht ausgeführt, Gerät kann noch benutzt werden

Reparatur nicht ausgeführt, Gerät ist gesperrt

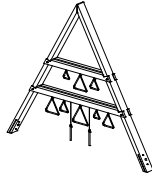
alle Arbeiten ausgeführt, alles in Ordnung

Name des Ausführenden

..... Datum

Ersatzteile siehe Rückseite

**Ersatzteile
für Triangeln
Best.-Nr. 10.52000**



Bitte beachten Sie, dass das Sicherheitsvolumen des Gerätes nicht verletzt werden darf. Deshalb ist es bei Reparaturen hilfreich, **nur Original-Ersatzteile** einzubauen.

Best.-Nr. Ersatzteil

10.99909 Schlägel mit Edelstahlseil

