

# Hinweise zur Verschleißkontrolle

**Spielplatz** .....

**Aufstellungsdatum** .....

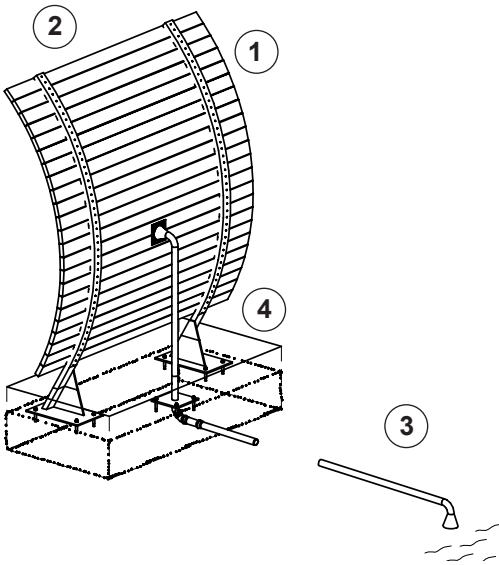
Gerätebedingte Kontrolle mind. 1 x pro Saison, bei beweglichen Teilen mind. 2 x.

Intervalle für Pflege- und Kontrollarbeiten gemäß EN 1176 richten sich unter anderem nach:

- dem Standort
- der Benutzung
- der Spielhäufigkeit
- mutwilligen Zerstörungen (Vandalismus)

**Bitte beachten Sie auch die allgemeinen Hinweise zur Wartung von Spielplätzen!**

**Wasserlauschen**  
**Best.-Nr. 10.57100**



Das Gerät ist besonders an folgenden Kontrollpunkten auf Funktion zu prüfen:

Kontrollnachweis

**Holz**

1. auf Fäulnisbefall prüfen, ggf. Splitter glätten und scharfe Kanten von Rissen abrunden
2. Empfehlung: 1 x im Jahr oberliegende Hirnholzflächen mit Paraffin-Wachs (Best.-Nr. 0.90100 = 1 Liter) streichen

**Edelstahl**

3. mit Edelstahlpflegespray (www.kim-tec.de) und sauberem Lappen reinigen

**Standfestigkeit**

4. 1 x im Jahr Bodenbefestigung auf festen Sitz prüfen





Platz für besondere Vermerke, z. B. für Reparaturen

Reparatur nicht ausgeführt, Gerät kann noch benutzt werden

Reparatur nicht ausgeführt, Gerät ist gesperrt

alle Arbeiten ausgeführt, alles in Ordnung

Name des Ausführenden

..... Datum .....

# Hinweise zur Verschleißkontrolle

**Spielplatz** .....

**Aufstellungsdatum** .....

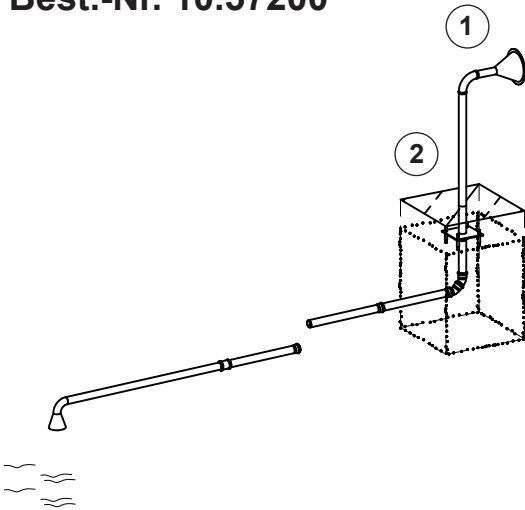
Gerätebedingte Kontrolle mind. 1 x pro Saison, bei beweglichen Teilen mind. 2 x.

Intervalle für Pflege- und Kontrollarbeiten gemäß EN 1176 richten sich unter anderem nach:

- dem Standort
- der Benutzung
- der Spielhäufigkeit
- mutwilligen Zerstörungen (Vandalismus)

**Bitte beachten Sie auch die allgemeinen Hinweise zur Wartung von Spielplätzen!**

## Wasserlauschen als Stele Best.-Nr. 10.57200



Das Gerät ist besonders an folgenden Kontrollpunkten auf Funktion zu prüfen:

Kontrollnachweis

### Edelstahl

1. mit Edelstahlpflegespray (www.kim-tec.de) und sauberem Lappen reinigen

### Standfestigkeit

2. 1 x im Jahr Bodenbefestigung auf festen Sitz prüfen

Platz für besondere Vermerke, z. B. für Reparaturen

Reparatur nicht ausgeführt,  
Gerät kann noch benutzt werden

Reparatur nicht ausgeführt,  
Gerät ist gesperrt

alle Arbeiten ausgeführt,  
alles in Ordnung

Name des Ausführenden

..... Datum .....