

Hinweise zur Verschleißkontrolle

Das Gerät ist auf Funktion und Sicherheit zu prüfen, besonders an folgenden Kontrollpunkten:

Kontrollnachweis

Spielplatz

Aufstellungsdatum

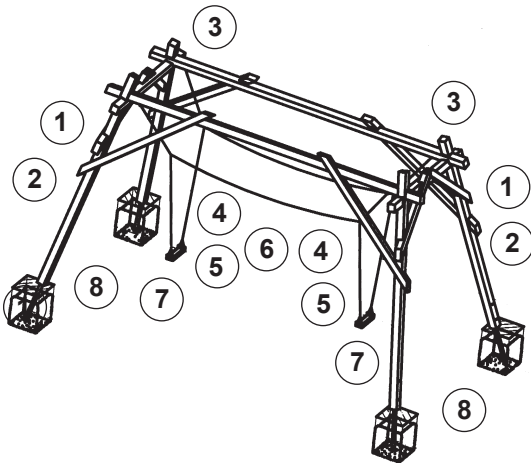
Gerätebedingte Kontrolle mind. 1 x pro Saison, bei beweglichen Teilen mind. 2 x.

Intervalle für Pflege- und Kontrollarbeiten gemäß EN 1176 richten sich unter anderem nach:

- dem Standort
- der Benutzung
- der Spielhäufigkeit
- mutwilligen Zerstörungen (Vandalismus)

Bitte beachten Sie auch die allgemeinen Hinweise zur Wartung von Spielplätzen!

Partnerschaukel
Best.-Nr. 10.92000



Holz

1. auf Fäulnisbefall prüfen, ggf. Splitter glätten und scharfe Kanten von Rissen abrunden
2. alle Holzverbindungen auf festen Sitz prüfen, ggf. nachziehen
3. **Empfehlung:** 1 x im Jahr oberliegende Hirnholzflächen mit Paraffin-Wachs (Best.-Nr. 0.90100 = 1 Liter) streichen

Schaukelgehänge

4. Befestigungen und Verbindungen der Seile, Ketten und Sitze auf sicheren Sitz prüfen, ggf. beim Aufhängebock Schrauben nachziehen
5. Drehteile auf Leichtgängigkeit prüfen, bei Bedarf nachfetten
6. Seile und Ketten auf Verschleiß prüfen, ggf. austauschen

Schaukelsitze

7. auf mutwillige Beschädigung prüfen, ggf. bei freiliegenden Metallteilen austauschen

Standfestigkeit

8. 1 x im Jahr Fundamente aufgraben und auf Fäulnis bzw. bei Stahlfüßen auf Korrosion prüfen

Platz für besondere Vermerke, z. B. für Reparaturen

Reparatur nicht ausgeführt,
Gerät kann noch benutzt werden

Reparatur nicht ausgeführt,
Gerät ist gesperrt

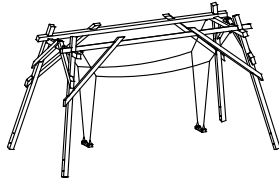
alle Arbeiten ausgeführt,
alles in Ordnung

Name des Ausführenden

..... Datum

Ersatzteile siehe Rückseite

Ersatzteile
Partnerschaukel
Best.-Nr. 10.92000

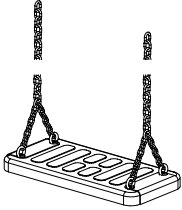


Bitte beachten Sie, dass das Sicherheitsvolumen des Gerätes nicht verletzt werden darf. Deshalb ist es bei Reparaturen hilfreich, **nur Original-Ersatzteile** einzubauen.

Best.-Nr. Ersatzteil

0.93060

Gummi-Schaukelsitz mit Ketten für Erwachsene



10.99922

Koppelseil 5 m lang (1 Paar)



Hinweise zur Verschleißkontrolle

Das Gerät ist auf Funktion und Sicherheit zu prüfen, besonders an folgenden Kontrollpunkten:

Kontrollnachweis

Spielplatz

Aufstellungsdatum

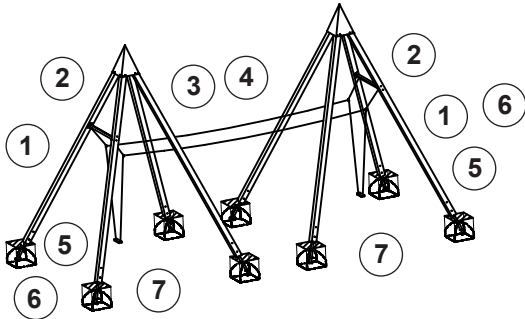
Gerätebedingte Kontrolle mind. 1 x pro Saison, bei beweglichen Teilen mind. 2 x.

Intervalle für Pflege- und Kontrollarbeiten gemäß EN 1176 richten sich unter anderem nach:

- dem Standort
- der Benutzung
- der Spielhäufigkeit
- mutwilligen Zerstörungen (Vandalismus)

Bitte beachten Sie auch die allgemeinen Hinweise zur Wartung von Spielplätzen!

**Pyramiden-Partnerschaukel
Best.-Nr. 10.93000**



Holz

1. auf Fäulnisbefall prüfen, ggf. Splitter glätten und scharfe Kanten von Rissen abrunden
2. alle Holzverbindungen und Verschraubungen auf festen Sitz prüfen, ggf. nachziehen, eventuell überstehende Gewinde kürzen und mit Zinkspray nachverzinken

Schaukelgehänge

3. Befestigungen und Verbindungen der Seile, Ketten und Sitze auf sicheren Sitz prüfen
4. Seile und Ketten auf Verschleiß prüfen, ggf. austauschen
5. Schaukelsitze auf Beschädigung prüfen, bei freiliegenden Metallteilen austauschen
6. Bodenfreiheit von 40 cm unter den Schaukelsitzen prüfen

Standfestigkeit

7. 1 x im Jahr Fundamente aufgraben und Stahlfüße auf Korrosion prüfen

Platz für besondere Vermerke, z. B. für Reparaturen

Reparatur nicht ausgeführt,
Gerät kann noch benutzt werden

Reparatur nicht ausgeführt,
Gerät ist gesperrt

alle Arbeiten ausgeführt,
alles in Ordnung

Name des Ausführenden

..... Datum