

Hinweise zur Verschleißkontrolle

Spielplatz

Aufstellungsdatum

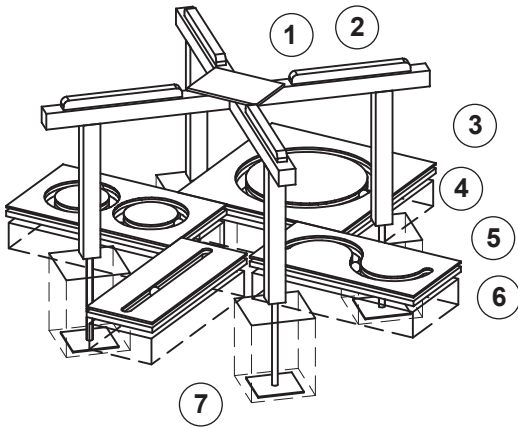
Gerätebedingte Kontrolle mind. 1 x pro Saison, bei beweglichen Teilen mind. 2 x.

Intervalle für Pflege- und Kontrollarbeiten richten sich unter anderem nach:

- dem Standort
- der Benutzung
- der Spielhäufigkeit
- mutwilligen Zerstörungen (Vandalismus)

Bitte beachten Sie auch die allgemeinen Hinweise zur Wartung von Spielplätzen!

Kugelspiel
Best.-Nr. 11.50200



Das Gerät ist auf Funktion und Sicherheit zu prüfen, besonders an folgenden Kontrollpunkten:

Kontrollnachweis

Holz

1. auf Fäulnisbefall prüfen, ggf. Splitter glätten und scharfe Kanten von Rissen abrunden
2. Verschraubungen auf festen Sitz prüfen, ggf. nachziehen

Polyethylenplatte

3. auf äußere Schäden und scharfe Kanten prüfen, ggf. Gefahrenstellen abrunden
4. Verschraubungen zwischen den Platten auf festen Sitz prüfen, darf auf keinen Fall wackeln
5. Kugeln auf Leichtgängigkeit prüfen, ggf. die Bahnen etwas nachschleifen oder vorhandenen Schmutz entfernen
6. Bürsten auf Verschleiß prüfen, ggf. austauschen

Standfestigkeit

7. 1 x im Jahr Fundamente aufgraben und auf Korrosion prüfen

Platz für besondere Vermerke, z. B. für Reparaturen

Reparatur nicht ausgeführt,
Gerät kann noch benutzt werden

Reparatur nicht ausgeführt,
Gerät ist gesperrt

alle Arbeiten ausgeführt,
alles in Ordnung

Name des Ausführenden

..... Datum

Bitte verwenden Sie zur Bestellung von Ersatzteilen unser Bestellformular unter www.richter-spielgeraete.de/ersatzteile-bestellformular.html