

# Hinweise zur Verschleißkontrolle

Das Gerät ist auf Funktion und Sicherheit zu prüfen, besonders an folgenden Kontrollpunkten:

Kontrollnachweis

**Spielplatz** .....

**Aufstellungsdatum** .....

Gerätebedingte Kontrolle mind. 1 x pro Saison, bei beweglichen Teilen mind. 2 x.

Intervalle für Pflege- und Kontrollarbeiten gemäß DIN EN 1176 richten sich unter anderem nach:

- Standort
- Benutzung
- Spielhäufigkeit
- mutwilligen Zerstörungen (Vandalismus)

**Bitte beachten Sie auch die allgemeinen Hinweise zur Wartung von Spielplätzen!**

## Plattform

Höhe 1,00 m

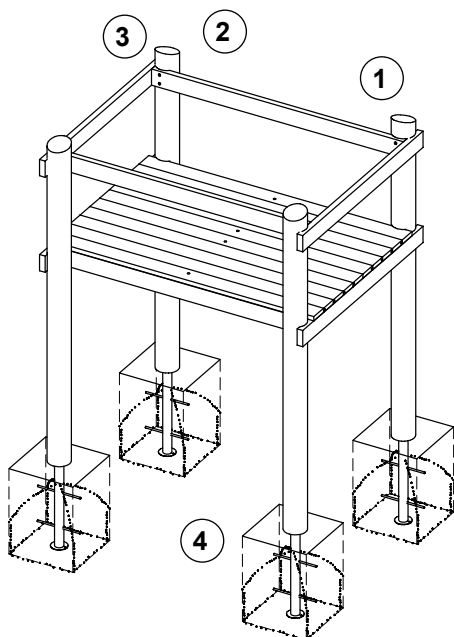
**Best.-Nr. L3.26101 / K3.26100**

Höhe 1,50 m

**Best.-Nr. L3.26300 / K3.26300 / R3.26300**

Höhe 2,00 m

**Best.-Nr. L3.26500 / K3.26500 / R3.26500**



### Holz

1. auf Fäulnisbefall prüfen, ggf. Splitter glätten und scharfe Kanten von Rissen abrunden
2. alle Verschraubungen auf festen Sitz prüfen, ggf. nachziehen
3. **Empfehlung:** 1 x im Jahr oberliegende Hirnholzfläche/n mit Paraffin-Wachs (Best.-Nr. 0.90100 = 1 Liter) streichen

### Standfestigkeit

4. 1 x im Jahr Fundament/e aufgraben und auf Fäulnis bzw. bei Stahlfüßen auf Korrosion prüfen

<input type="checkbox"/>	
<input type="checkbox"/>	
<input type="checkbox"/>	
<input type="checkbox"/>	
<input type="checkbox"/>	Platz für besondere Vermerke, z. B. für Reparaturen

Reparatur nicht ausgeführt, Gerät kann noch benutzt werden

Reparatur nicht ausgeführt, Gerät ist gesperrt

Alle Arbeiten ausgeführt, alles in Ordnung

Name des Ausführenden

..... Datum .....

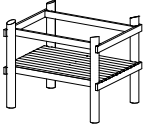
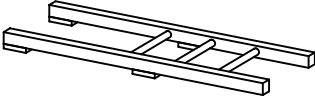
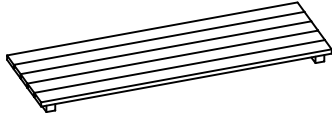
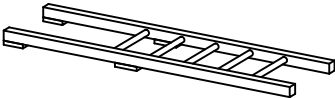

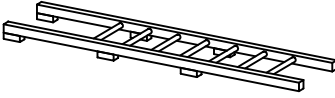

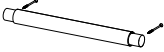


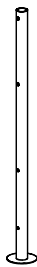

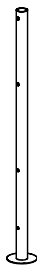
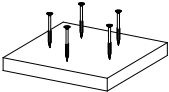
Ersatzteile siehe nächste Seite

De-DINEN 02.07.2024

COPYRIGHT © RICHTER SPIELGERÄTE GMBH

Platz für besondere Vermerke, z. B. für Reparaturen

LudoCrea.ch GmbH — 6074 Giswil — +41 41 675 03 67 — info@ludocrea.ch

<b>Ersatzteile</b> <b>Plattform</b> <b>Best.-Nr. L3.26101 / K3.26100 /</b> <b>L3.26300 / K3.26300 / R3.26300 /</b> <b>L3.26500 / K3.26500 / R3.26500</b>		 Bitte beachten Sie, dass das Sicherheitsvolumen des Gerätes nicht verletzt werden darf. Deshalb ist es bei Reparaturen hilfreich, <b>nur Original-Ersatzteile</b> einzubauen.	
Best.-Nr.	Ersatzteil	Best.-Nr.	Ersatzteil
0.97085	Aufgang für Plattform 1,00 m 	99.00460	Boden Länge 2,48 m, Breite 0,80 m aus Lärche 
0.97082	Aufgang für Plattform 1,50 m 	99.00900	Bodenbrett Länge 2,48 m aus Lärche 
0.97182	Aufgang für Plattform 2,00 m 	99.01295	Standpfosten Lärche für Plattform 2,00 m, mit Einschnitten, vorbereitet für großes U-Profil 
0.98300	Sprosse einzeln 	99.01262	Standpfosten Fichte für Plattform 2,00 m, mit Einschnitten 
0.30100	Handlaufzange Länge 2,00 m aus Lärche 	99.01367	Standpfosten Lärche für Plattform 2,00 m, mit Einschnitten, mit Stahlfuß 
0.30110	Handlaufzange Länge 2,50 m aus Lärche 	0.99005	Rohr verzinkt für Plattform 1,00 m / 1,50 m, Ø 60 mm, Länge 1,40 m 
0.97105	Platte zur Sanierung der Pfosten 	0.99085	Rohr verstärkt für Plattform 2,00 m, Ø 76 mm, Länge 1,40 m 