

Hinweise zur Verschleißkontrolle

Das Gerät ist auf Funktion und Sicherheit zu prüfen, besonders an folgenden Kontrollpunkten:

Kontrollnachweis

Spielplatz

Aufstellungsdatum

Gerätebedingte Kontrolle mind. 1 x pro Saison, bei beweglichen Teilen mind. 2 x.

Intervalle für Pflege- und Kontrollarbeiten gemäß EN 1176 richten sich unter anderem nach:

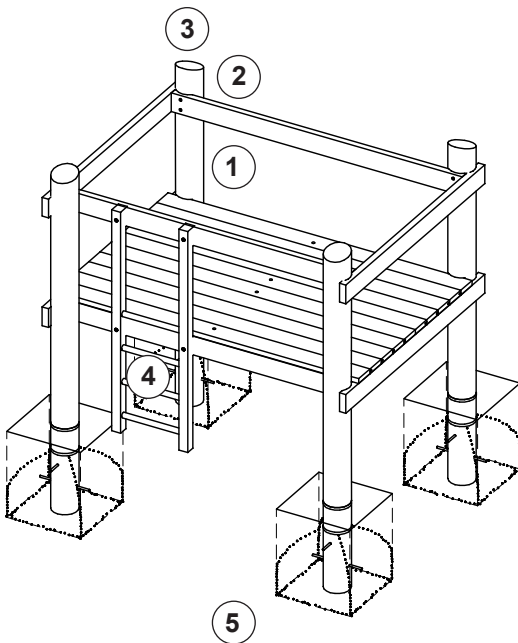
- dem Standort
- der Benutzung
- der Spielhäufigkeit
- mutwilligen Zerstörungen (Vandalismus)

Bitte beachten Sie auch die allgemeinen Hinweise zur Wartung von Spielplätzen!

Plattformen

Best.-Nr. 3.26100/3.26300/3.26500

Anbauhöhe 1,00 m/1,50 m/2,00 m



Holz

1. auf Fäulnisbefall prüfen, ggf. Splitter glätten und scharfe Kanten von Rissen abrunden
2. alle Verschraubungen auf festen Sitz prüfen, ggf. nachziehen
3. **Empfehlung:** 1 x im Jahr oberliegende Hirnholzflächen mit Paraffin-Wachs (Best.-Nr. 0.90100 = 1 Liter) streichen
4. Eschenholzsprossen beim Aufgang bzw. Aufgängen auf Verschleiß prüfen, Restdurchmesser muss mind. 30 mm sein

Standfestigkeit

5. 1 x im Jahr Fundamente aufgraben und auf Fäulnis bzw. bei Stahlfüßen auf Korrosion prüfen

Platz für besondere Vermerke, z. B. für Reparaturen

Reparatur nicht ausgeführt, Gerät kann noch benutzt werden

Reparatur nicht ausgeführt, Gerät ist gesperrt

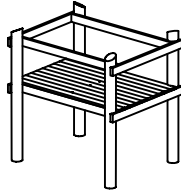
alle Arbeiten ausgeführt, alles in Ordnung

Name des Ausführenden

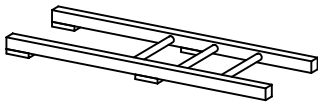
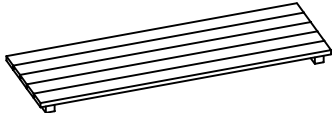
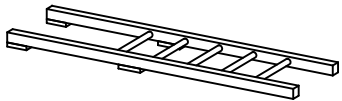

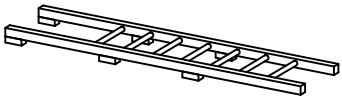
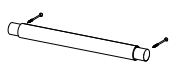

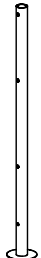
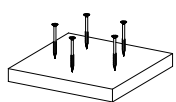

..... Datum

Ersatzteile siehe Rückseite

**Ersatzteile
Plattformen
Best.-Nr. 3.26100/3.26300
3.26500**



Bitte beachten Sie, dass das Sicherheitsvolumen des Gerätes nicht verletzt werden darf. Deshalb ist es bei Reparaturen hilfreich, **nur Original-Ersatzteile** einzubauen.

Best.-Nr.	Ersatzteil	Best.-Nr.	Ersatzteil
0.97085	Aufgang für Plattform 1,00 m 	99.00460	Boden Länge 2,48 m, Breite 0,80 m aus Lärche 
0.97082	Aufgang für Plattform 1,50 m 	99.00900	Bodenbrett Länge 2,48 m aus Lärche 
0.97182	Aufgang für Plattform 2,00 m 	99.01295	Standpfosten Lärche für Plattform 2,00 m, mit Einschnitten, vorbereitet für großes U-Profil
0.98300	Sprosse einzeln 	99.01262	Standpfosten Fichte für Plattform 2,00 m, mit Einschnitten
0.30100	Handlaufzange Länge 2,00 m aus Lärche	99.01367	Standpfosten Lärche für Plattform 2,00 m, mit Einschnitten, mit Stahlfuß o. Abb.
0.30110	Handlaufzange Länge 2,50 m aus Lärche 	0.99005	Rohr verzinkt für Plattform 1,00 m/ 1,50 m, Ø 60 mm, Länge 1,40 m 
0.97105	Platte zur Sanierung der Pfosten 	0.99085	Rohr verstärkt für Plattform 2,00 m, Ø 76 mm, Länge 1,40 m 

Hinweise zur Verschleißkontrolle

Das Gerät ist auf Funktion und Sicherheit zu prüfen, besonders an folgenden Kontrollpunkten:

Kontrollnachweis

Spielplatz

Aufstellungsdatum

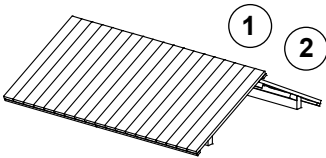
Gerätebedingte Kontrolle mind. 1 x pro Saison, bei beweglichen Teilen mind. 2 x.

Intervalle für Pflege- und Kontrollarbeiten gemäß EN 1176/7 richten sich unter anderem nach:

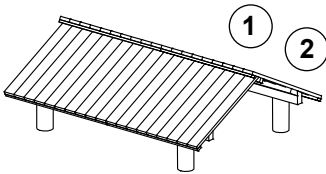
- Standort
- Benutzung
- Spielhäufigkeit
- mutwilligen Zerstörungen (Vandalismus)

Bitte beachten Sie auch die allgemeinen Hinweise zur Wartung von Spielplätzen!

Dach für Plattformen und Bauwerkgerüste
Best.-Nr. 3.26800/3.26803



Dach für Plattformen und Bauwerkgerüste für Stehhöhe
Best.-Nr. 3.26900/3.26903



Holz

1. auf Fäulnisbefall prüfen, ggf. Splitter glätten und scharfe Kanten von Rissen abrunden
2. alle Verschraubungen auf festen Sitz prüfen, ggf. nachziehen

Platz für besondere Vermerke, z. B. für Reparaturen

Reparatur nicht ausgeführt,
Gerät kann noch benutzt werden

Reparatur nicht ausgeführt,
Gerät ist gesperrt

alle Arbeiten ausgeführt,
alles in Ordnung

Name des Ausführenden

..... Datum