

# Hinweise zur Verschleißkontrolle

Das Gerät ist auf Funktion und Sicherheit zu prüfen, besonders an folgenden Kontrollpunkten:

Kontrollnachweis

Spielplatz .....

Aufstellungsdatum .....

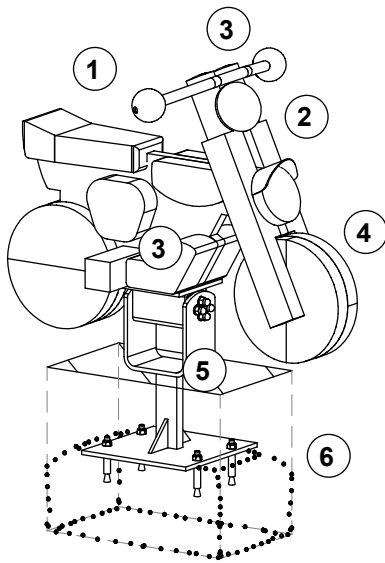
Gerätebedingte Kontrolle mind. 1 x pro Saison, bei beweglichen Teilen mind. 2 x.

Intervalle für Pflege- und Kontrollarbeiten gemäß DIN EN 1176 richten sich unter anderem nach:

- Standort
- Benutzung
- Spielhäufigkeit
- mutwilligen Zerstörungen (Vandalismus)

Bitte beachten Sie auch die allgemeinen Hinweise zur Wartung von Spielplätzen!

**Kleines Motorrad**  
Best.-Nr. 4.23500



## Holz

1. auf Fäulnisbefall prüfen, ggf. Splitter glätten und scharfe Kanten von Rissen abrunden
2. alle Verschraubungen auf festen Sitz prüfen, ggf. nachziehen
3. Handgriffe und Fußstützen auf festen Sitz prüfen
4. **Empfehlung:** 1 x im Jahr oberliegende Hirnholzfläche/n mit Paraffin-Wachs (Best.-Nr. 0.90100 = 1 Liter) streichen

## Wippmechanik

5. auf Verschleiß prüfen, ggf. austauschen

## Standfestigkeit

6. 1 x im Jahr Fundament aufgraben und auf Korrosion prüfen







Platz für besondere Vermerke, z. B. für Reparaturen

Reparatur nicht ausgeführt,  
Gerät kann noch benutzt werden

Reparatur nicht ausgeführt,  
Gerät ist gesperrt

Alle Arbeiten ausgeführt,  
alles in Ordnung

Name des Ausführenden

..... Datum .....

Bitte verwenden Sie zur Bestellung von Ersatzteilen unser Bestellformular unter [www.richter-spielgeraete.de/ersatzteile-bestellformular.html](http://www.richter-spielgeraete.de/ersatzteile-bestellformular.html)