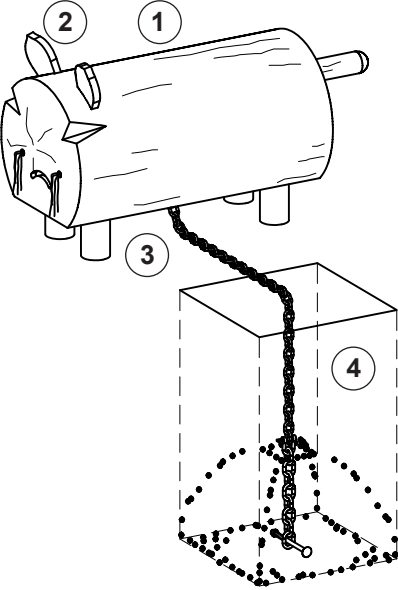


Hinweise zur Verschleißkontrolle	Das Gerät ist auf Funktion und Sicherheit zu prüfen, besonders an folgenden Kontrollpunkten:	Kontrollnachweis			
<p>Spielplatz</p> <p>Aufstellungsdatum</p> <p>Gerätebedingte Kontrolle mind. 1 x pro Saison, bei beweglichen Teilen mind. 2 x.</p> <p>Intervalle für Pflege- und Kontrollarbeiten gemäß EN 1176 richten sich unter anderem nach:</p> <ul style="list-style-type: none"> - dem Standort - der Benutzung - der Spielhäufigkeit - mutwilligen Zerstörungen (Vandalismus) <p>Bitte beachten Sie auch die allgemeinen Hinweise zur Wartung von Spielplätzen!</p> <p>Katze Best.-Nr. 4.24210</p> 	<div style="border: 1px solid black; padding: 5px; margin-bottom: 10px;">Holz</div> <ol style="list-style-type: none"> 1. auf Fäulnisbefall prüfen, ggf. Splitter glätten und scharfe Kanten von Rissen abrunden <input type="checkbox"/> 2. Empfehlung: 1 x im Jahr oberliegende Hirnholzflächen mit Paraffin-Wachs (Best.-Nr. 0.90100 = 1 Liter) streichen <input type="checkbox"/> <div style="border: 1px solid black; padding: 5px; margin-bottom: 10px;">Kette</div> <ol style="list-style-type: none"> 3. auf Verschleiß und festen Sitz prüfen <input type="checkbox"/> <div style="border: 1px solid black; padding: 5px; margin-bottom: 10px;">Standfestigkeit</div> <ol style="list-style-type: none"> 4. 1 x im Jahr auf festen Sitz prüfen <input type="checkbox"/> 	Platz für besondere Vermerke, z. B. für Reparaturen			
	Reparatur nicht ausgeführt, Gerät kann noch benutzt werden <input type="checkbox"/>				
	Reparatur nicht ausgeführt, Gerät ist gesperrt <input type="checkbox"/>				
	alle Arbeiten ausgeführt, alles in Ordnung <input type="checkbox"/>				
Name des Ausführenden Datum					

Platz für besondere Vermerke, z. B. für Reparaturen