

Hinweise zur Verschleißkontrolle

Das Gerät ist auf Funktion und Sicherheit zu prüfen, besonders an folgenden Kontrollpunkten:

Kontrollnachweis

Spielplatz

Aufstellungsdatum

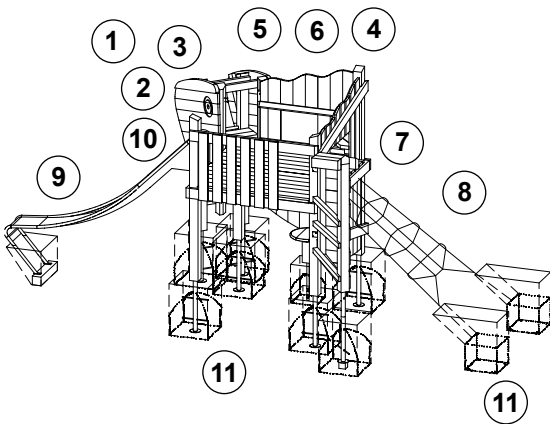
Gerätebedingte Kontrolle mind. 1 x pro Saison, bei beweglichen Teilen mind. 2 x.

Intervalle für Pflege- und Kontrollarbeiten gemäß EN 1176/7 richten sich unter anderem nach:

- dem Standort
- der Benutzung
- der Spielhäufigkeit
- mutwilligen Zerstörungen (Vandalismus)

Bitte beachten Sie auch die allgemeinen Hinweise zur Wartung von Spielplätzen!

Fisch Berta
Best.-Nr. 4.90010



Holz

1. auf Fäulnisbefall prüfen, ggf. Splitter glätten und scharfe Kanten von Rissen abrunden
2. alle Verschraubungen auf festen Sitz prüfen, ggf. nachziehen
3. falls erforderlich Farbanstrich mit lösungsmittelfreiem Acryllack ausbessern bzw. erneuern
4. Empfehlung: 1 x im Jahr oberliegende Hirnholzflächen mit Paraffin-Wachs (Best.-Nr. 0.90100 = 1 Liter) streichen
5. Eschenholzsprossen bei den Aufgängen auf Verschleiß prüfen, Restdurchmesser muss mind. 30 mm sein
6. Klettergriffe auf festen Sitz prüfen, ggf. nachziehen, bei Verschleiß ersetzen

Kletternetz

7. Anschlüsse auf festen Sitz prüfen, ggf. nachziehen
8. Netz auf Verschleiß prüfen, bei verletzter Stahleinlage unbedingt austauschen

Rutsche

9. Rutschfläche auf mutwillige Beschädigung prüfen
10. Verschraubung an der Plattform auf festen Sitz prüfen, ggf. nachziehen

Standfestigkeit

11. 1 x im Jahr Fundamente aufgraben und Stahlfüße auf Korrosion prüfen; falls erforderlich Netz an den unteren Enden nachspannen, Verbindungen zur Verankerungskette prüfen

Reparatur nicht ausgeführt,
Gerät kann noch benutzt werden

Reparatur nicht ausgeführt,
Gerät ist gesperrt

alle Arbeiten ausgeführt,
alles in Ordnung

Name des Ausführenden

Datum

Platz für besondere Vermerke, z. B. für Reparaturen