

# Hinweise zur Verschleißkontrolle

Das Gerät ist auf Funktion und Sicherheit zu prüfen, besonders an folgenden Kontrollpunkten:

Kontrollnachweis

Spielplatz .....

Aufstellungsdatum .....

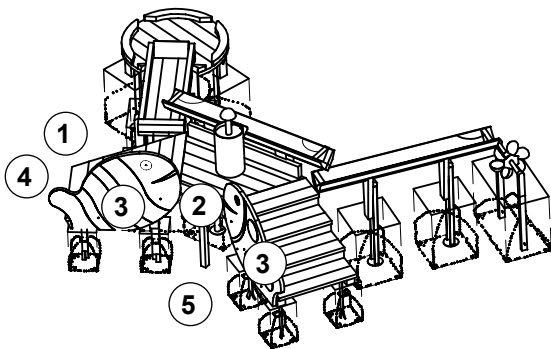
Gerätebedingte Kontrolle mind. 1 x pro Saison, bei beweglichen Teilen mind. 2 x.

Intervalle für Pflege- und Kontrollarbeiten gemäß DIN EN 1176 richten sich unter anderem nach:

- Standort
- Benutzung
- Spielhäufigkeit
- mutwilligen Zerstörungen (Vandalismus)

Bitte beachten Sie auch die allgemeinen Hinweise zur Wartung von Spielplätzen!

**Wasserspielanlage "Kleine Fische"**  
Best.-Nr. 5.10010



## Holz

1. auf Fäulnisbefall prüfen, ggf. Splitter glätten und scharfe Kanten von Rissen abrunden
2. alle Verschraubungen auf festen Sitz prüfen, ggf. nachziehen
3. falls erforderlich Farbanstrich mit lösungsmittelfreiem Acryllack ausbessern bzw. erneuern
4. **Empfehlung:** 1 x im Jahr oberliegende Hirnholzfläche/n mit Paraffin-Wachs (Best.-Nr. 0.90100 = 1 Liter) streichen

## Standfestigkeit

5. 1 x im Jahr Fundamente aufgraben und Stahlfüße auf Korrosion prüfen

## Einzelgeräte

Bitte beachten Sie die **separaten Wartungshinweise** für folgende Einzelgeräte:

	<b>Best.-Nr.</b>	
Wasserspender	<b>5.18000</b>	<input type="checkbox"/>
Kleines Schaufelrad	<b>5.15910</b>	<input type="checkbox"/>
Verteilerrinne, dreieckig, l = 2 m	<b>5.15602</b>	<input type="checkbox"/>
Rinne mit Klappe	<b>5.10403</b>	<input type="checkbox"/>
Matschtisch rund	<b>5.10603</b>	<input type="checkbox"/>

**Hinweis**  
Bitte überprüfen Sie die Vollständigkeit der Unterlagen.

Platz für besondere Vermerke, z. B. für Reparaturen

Reparatur nicht ausgeführt,  
Gerät kann noch benutzt werden

Reparatur nicht ausgeführt,  
Gerät ist gesperrt

Alle Arbeiten ausgeführt,  
alles in Ordnung

Name des Ausführenden

..... Datum .....