

# Hinweise zur Verschleißkontrolle

**Spielplatz** .....

**Aufstellungsdatum** .....

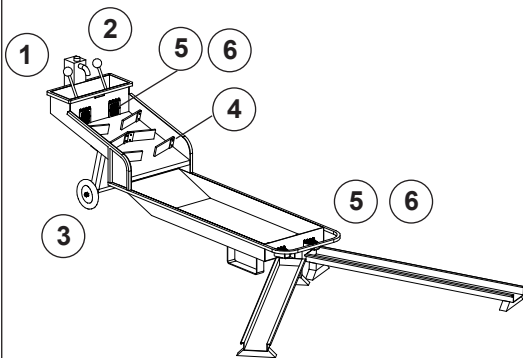
Gerätebedingte Kontrolle mind. 1 x pro Saison, bei beweglichen Teilen mind. 2 x.

Intervalle für Pflege- und Kontrollarbeiten gemäß EN 1176/7 richten sich unter anderem nach:

- dem Standort
- der Benutzung
- der Spielhäufigkeit
- mutwilligen Zerstörungen (Vandalismus)

**Bitte beachten Sie auch die allgemeinen Hinweise zur Wartung von Spielplätzen!**

**Mobiler Wasserspielplatz eckig  
Best.-Nr. 5.21800**



Das Gerät ist auf Funktion und Sicherheit zu prüfen, besonders an folgenden Kontrollpunkten:

Kontrollnachweis

## Wasserspender

1. Drücker auf Leichtgängigkeit prüfen
2. Wasserdurchfluss prüfen, ggf. Rohrleitung durchspülen

## Fahrgestell

3. Gummireifen auf Beweglichkeit und Beschädigung prüfen, ggf. Reifen austauschen

## Strömungshindernisse

4. auf Beweglichkeit und Beschädigung prüfen, ggf. Gummi austauschen

## Klappen

5. auf Beweglichkeit und Beschädigung prüfen, ggf. Gummi austauschen
6. Lochsiebe auf Durchlässigkeit prüfen, ggf. reinigen

Platz für besondere Vermerke, z. B. für Reparaturen

Reparatur nicht ausgeführt,  
Gerät kann noch benutzt werden

Reparatur nicht ausgeführt,  
Gerät ist gesperrt

alle Arbeiten ausgeführt,  
alles in Ordnung

Name des Ausführenden

..... Datum .....