

Hinweise zur Verschleißkontrolle

Das Gerät ist auf Funktion und Sicherheit zu prüfen, besonders an folgenden Kontrollpunkten:

Kontrollnachweis

Spielplatz

Aufstellungsdatum

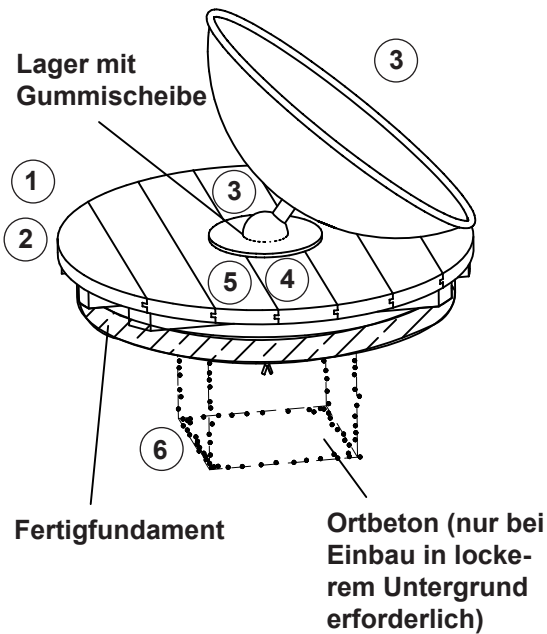
Gerätebedingte Kontrolle mind. 1 x pro Saison, bei beweglichen Teilen mind. 2 x.

Intervalle für Pflege- und Kontrollarbeiten gemäß EN 1176 richten sich unter anderem nach:

- dem Standort
- der Benutzung
- der Spielhäufigkeit
- mutwilligen Zerstörungen (Vandalismus)

Bitte beachten Sie auch die allgemeinen Hinweise zur Wartung von Spielplätzen!

Wackelwanne
Best.-Nr. 6.27300



Holz

1. auf Fäulnisbefall prüfen, ggf. Splitter glätten und scharfe Kanten von Rissen abrunden
2. alle Verschraubungen auf festen Sitz prüfen, ggf. nachziehen

Wackelmechanik

3. Drehbewegung der Wanne auf Leichtgängigkeit prüfen, ggf. Verunreinigungen um das Lager entfernen, dazu den Gummiring abschrauben
4. Lager auf Verschleiß prüfen
5. Verschraubung auf festen Sitz prüfen, ggf. nachziehen

Standfestigkeit

6. 1 x im Jahr Fundament aufgraben und Bodenbefestigung auf festen Sitz prüfen

Platz für besondere Vermerke, z. B. für Reparaturen

Reparatur nicht ausgeführt, Gerät kann noch benutzt werden

Reparatur nicht ausgeführt, Gerät ist gesperrt

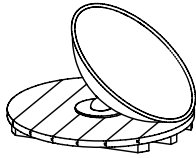
alle Arbeiten ausgeführt, alles in Ordnung

Name des Ausführenden

Ersatzteile siehe Rückseite

..... Datum

Ersatzteile
Wackelwanne
Best.-Nr. 6.27300



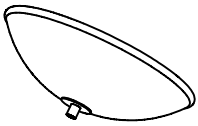
Bitte beachten Sie, dass das Sicherheitsvolumen des Gerätes nicht verletzt werden darf. Deshalb ist es bei Reparaturen hilfreich, **nur Original-Ersatzteile** einzubauen.

Best.-Nr. Ersatzteil

0.92286 Lagerung



0.92287 Kalotte aus V2A



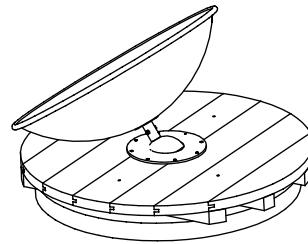
0.92288 Kardangelenk mit Kugellager



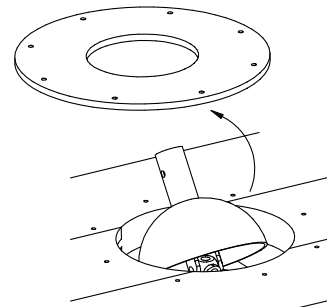
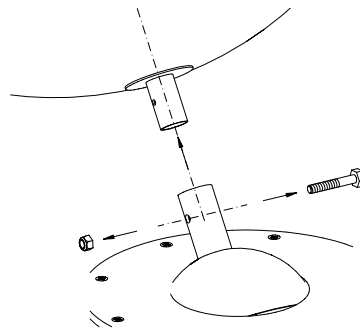
**Austausch
Kardangeln mit Kugellagern
Best.-Nr. 0.92288**

**Hilfsmittel: Satz Schraubenschlüssel
Schraubeinsätze Torx
Satz Inbusschlüssel
Seegerring-Zange
Knarrensatz mit Verlängerung**

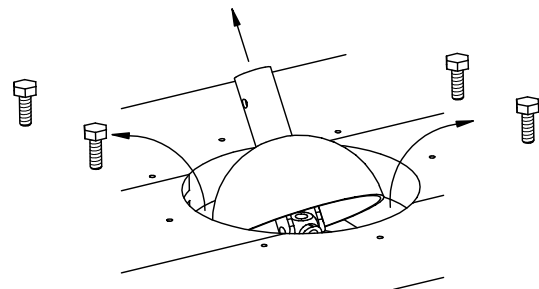
1. Verschraubung zwischen Wackelwanne und Drehlager lösen und Wackelwanne entfernen.



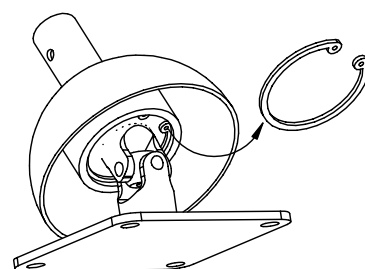
2. Gummiabdeckung entfernen (Schraubeinsatz Torx 25). Gegebenenfalls Vertiefung in Bodenmitte reinigen und Drehlager freilegen.



3. Schrauben der Fußplatte lösen und Drehlager entnehmen (Ratsche mit Verlängerung).

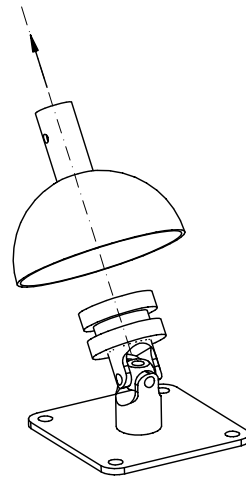


4. Seegerring mit Spezialzange ausbauen.

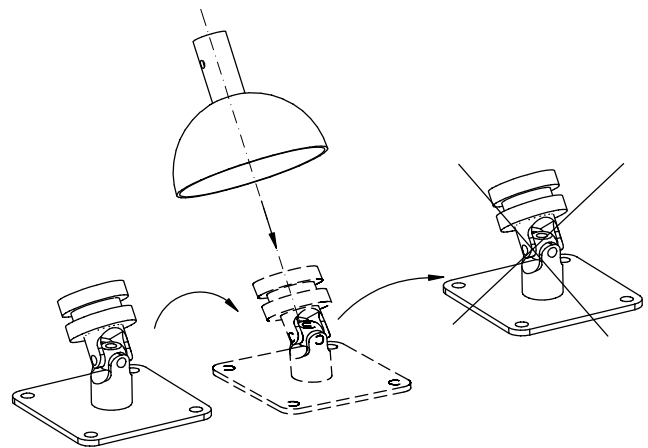


**Austausch
Kardangeln mit Kugellagern
Best.-Nr. 0.92288**

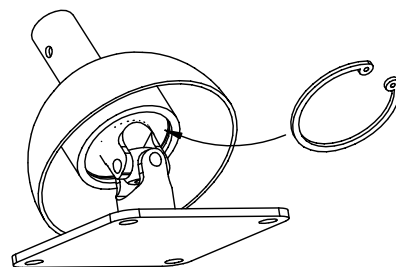
5. Kuppelförmiges Oberteil vom Lager nach oben abnehmen.



6. Neue Fußplatte inkl. Kardangeln und Kugellager mit Lageroberteil zusammensetzen.

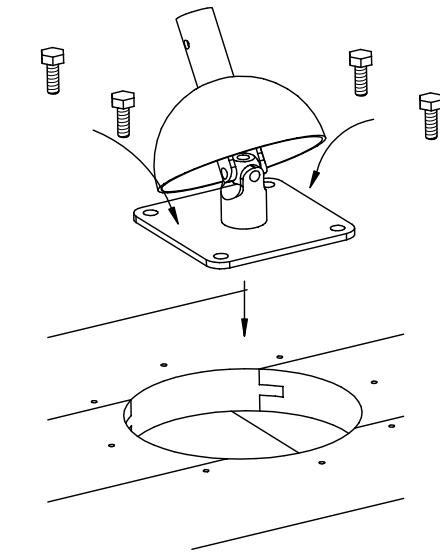


7. Seegerring mit Spezialzange einsetzen.

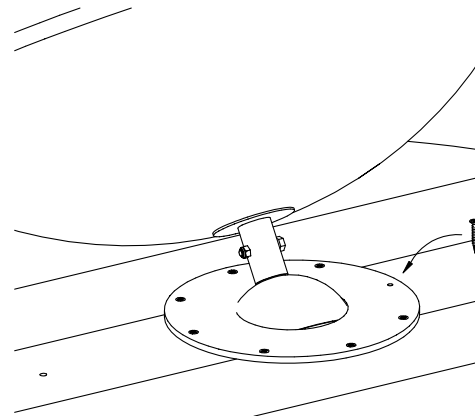


**Austausch
Kardangelenk mit Kugellagern
Best.-Nr. 0.92288**

8. Drehlager wieder einsetzen und auf der Betonplatte verschrauben.



9. Gummiplatte aufschrauben und Wackelwanne mit Drehlager verbinden.



**10. Drehbewegung der Wanne auf
Leichtgängigkeit prüfen.**

