

Hinweise zur Verschleißkontrolle

Das Gerät ist auf Funktion und Sicherheit zu prüfen, besonders an folgenden Kontrollpunkten:

Kontrollnachweis

Spielplatz

Aufstellungsdatum

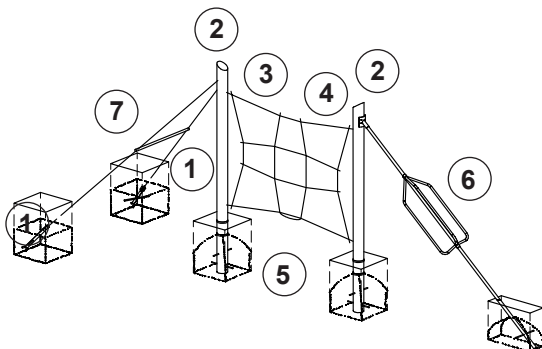
Gerätebedingte Kontrolle mind. 1 x pro Saison, bei beweglichen Teilen mind. 2 x.

Intervalle für Pflege- und Kontrollarbeiten gemäß EN 1176 richten sich unter anderem nach:

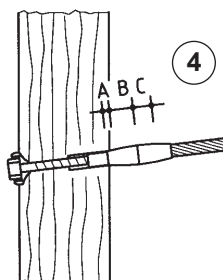
- dem Standort
- der Benutzung
- der Spielhäufigkeit
- mutwilligen Zerstörungen (Vandalismus)

Bitte beachten Sie auch die allgemeinen Hinweise zur Wartung von Spielplätzen!

**Kombination aus Senkrechtem Kletternetz, Quirl und Seilreck
Best.-Nr. 6.46000**



Detail



Holz

1. auf Fäulnisbefall prüfen, ggf. Splitter glätten und scharfe Kanten von Rissen abrunden
2. **Empfehlung:** 1 x im Jahr oberliegende Hirnholzflächen mit Paraffin-Wachs (Best.-Nr. 0.90100 = 1 Liter) streichen

Kletternetz

3. auf Verschleiß prüfen, muss bei verletzter Stahleinlage ausgetauscht werden

Kletternetzanschlüsse

4. auf festen Sitz prüfen, ggf. nachspannen (s. Detail Maß B)

Standfestigkeit

5. 1 x im Jahr Fundamente aufgraben und auf Fäulnis bzw. bei Stahlfüßen auf Korrosion prüfen

Bitte beachten Sie die **separaten** **Wartungshinweise** für folgende Anbaugeräte:

6. Best.-Nr. 6.27600 Quirl
7. Best.-Nr. 6.45100 Seilreck

Hinweis
Bitte überprüfen Sie die Vollständigkeit der Unterlagen.

Platz für besondere Vermerke, z. B. für Reparaturen

Reparatur nicht ausgeführt, Gerät kann noch benutzt werden

Reparatur nicht ausgeführt, Gerät ist gesperrt

alle Arbeiten ausgeführt, alles in Ordnung

Name des Ausführenden
..... Datum