

# Hinweise zur Verschleißkontrolle

Das Gerät ist auf Funktion und Sicherheit zu prüfen, besonders an folgenden Kontrollpunkten:

Kontrollnachweis

Spielplatz .....

Aufstellungsdatum .....

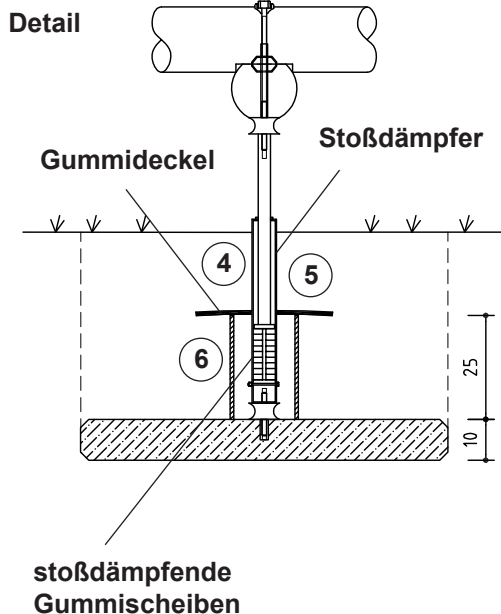
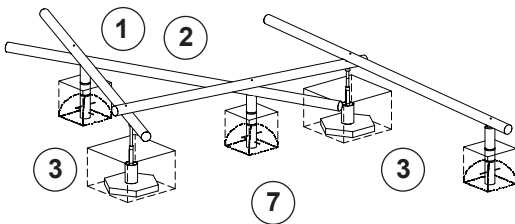
Gerätebedingte Kontrolle mind. 1 x pro Saison, bei beweglichen Teilen mind. 2 x.

Intervalle für Pflege- und Kontrollarbeiten gemäß EN 1176 richten sich unter anderem nach:

- dem Standort
- der Benutzung
- der Spielhäufigkeit
- mutwilligen Zerstörungen (Vandalismus)

Bitte beachten Sie auch die allgemeinen Hinweise zur Wartung von Spielplätzen!

**Mikadowippe**  
Best.-Nr. 6.50600/6.50601



## Holz

1. auf Fäulnisbefall prüfen, ggf. Splitter glätten und scharfe Kanten von Rissen abrunden
2. alle Verschraubungen auf festen Sitz prüfen, ggf. nachziehen

## Gummierelemente

3. auf Materialermüdung prüfen (können porös werden), ggf. austauschen
4. Gummideckel auf Beschädigung prüfen (s. Detail)

## Stoßdämpfer

5. auf festen Sitz prüfen (s. Detail)
6. stoßdämpfende Gummischeiben auf Verschleiß prüfen, wenn sie zerrieben sind und sich auflösen (in Einzelteile zerfallen), dann ersetzen

## Standfestigkeit

7. 1 x im Jahr Fundamente aufgraben und auf Fäulnis bzw. bei Stahlfüßen auf Korrosion prüfen

Platz für besondere Vermerke, z. B. für Reparaturen

Reparatur nicht ausgeführt, Gerät kann noch benutzt werden

Reparatur nicht ausgeführt, Gerät ist gesperrt

alle Arbeiten ausgeführt, alles in Ordnung

Name des Ausführenden

..... Datum .....