

Hinweise zur Verschleißkontrolle

Das Gerät ist auf Funktion und Sicherheit zu prüfen, besonders an folgenden Kontrollpunkten:

Kontrollnachweis

Spielplatz

Aufstellungsdatum

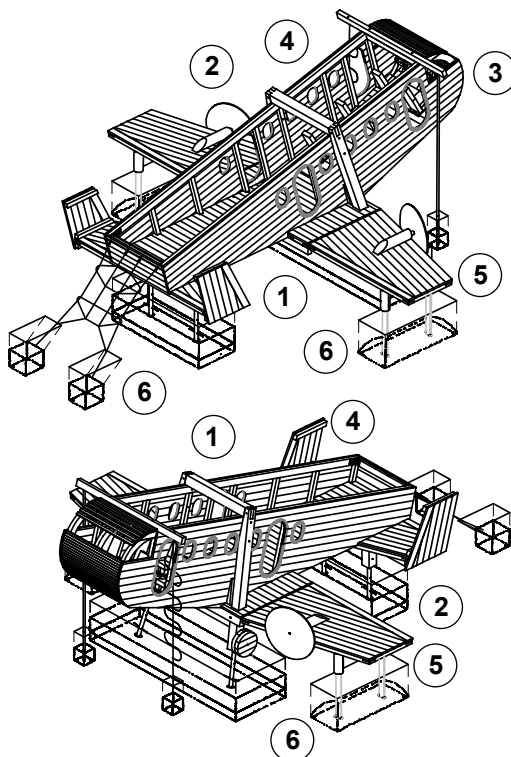
Gerätebedingte Kontrolle mind. 1 x pro Saison, bei beweglichen Teilen mind. 2 x.

Intervalle für Pflege- und Kontrollarbeiten gemäß EN 1176 richten sich unter anderem nach:

- dem Standort
- der Benutzung
- der Spielhäufigkeit
- mutwilligen Zerstörungen (Vandalismus)

Bitte beachten Sie auch die allgemeinen Hinweise zur Wartung von Spielplätzen!

Großes Holzflugzeug
Best.-Nr. 8.05000



Holz

1. auf Fäulnisbefall prüfen, ggf. Splitter glätten und scharfe Kanten von Rissen abrunden
2. alle Verschraubungen auf festen Sitz prüfen, ggf. nachziehen
3. Steuerknüppel auf Funktion und festen Sitz prüfen, ggf. nachziehen. Gummipuffer auf Funktion prüfen, ggf. austauschen.
4. **Empfehlung:** 1 x im Jahr oberliegende Hirnholzflächen mit Paraffin-Wachs (Best.-Nr. 0.90100 = 1 Liter) streichen

Flügel

5. Flügelflächen auf Beweglichkeit prüfen. Befestigung der Stahlstützen an den Flügeln prüfen, ggf. nachziehen. Funktion der federgelagerten Stahlstützen prüfen, ggf. wieder gangbar machen.

Standfestigkeit

6. 1 x im Jahr Fundamente aufgraben und Stahlfüße auf Korrosion prüfen. Alle lasttragenden Bauteile wie Hauptstützen und Querträger auf Unversehrtheit prüfen.

Anbaugeräte

Bitte beachten Sie die **separaten** **Wartungshinweise** für folgende Anbaugeräte:

Schräges Kletternetz	3.69140
Rutschstange	3.69460
Indianerleiter	10.80727
Rotierende Scheibe	10.22150

Hinweis
Bitte überprüfen Sie die Vollständigkeit der Unterlagen.

Reparatur nicht ausgeführt,
Gerät kann noch benutzt werden

Reparatur nicht ausgeführt,
Gerät ist gesperrt

alle Arbeiten ausgeführt,
alles in Ordnung

Name des Ausführenden

..... Datum

Platz für besondere Vermerke, z. B. für Reparaturen