

Hinweise zur Verschleißkontrolle

Spielplatz

Aufstellungsdatum

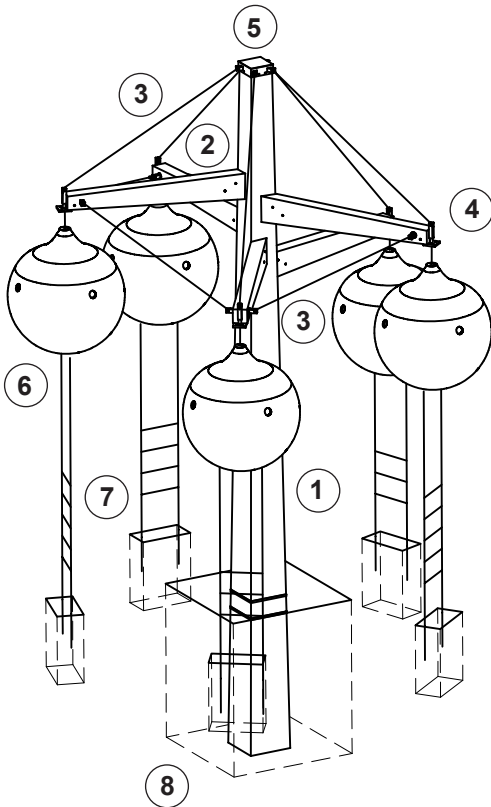
Gerätebedingte Kontrolle mind. 1 x pro Saison, bei beweglichen Teilen mind. 2 x.

Intervalle für Pflege- und Kontrollarbeiten gemäß EN 1176 richten sich unter anderem nach:

- dem Standort
- der Benutzung
- der Spielhäufigkeit
- mutwilligen Zerstörungen (Vandalismus)

Bitte beachten Sie auch die allgemeinen Hinweise zur Wartung von Spielplätzen!

**Science-fiction-Stadt
Best.-Nr. 8.80500**



Das Gerät ist auf Funktion und Sicherheit zu prüfen, besonders an folgenden Kontrollpunkten:

Kontrollnachweis

Holz

1. auf Fäulnisbefall prüfen, ggf. Splitter glätten und scharfe Kanten von Rissen abrunden
2. Befestigungen der Kragarme am Mittelmast prüfen

Seile und Gondeln

3. Spannseile auf Verschleiß und Durchhang prüfen, lockere Seile ggf. nachspannen, beschädigte Seile unbedingt austauschen
4. Aufhängungen der Gondeln auf Verschleiß prüfen, ggf. Kardangelenke nachschmieren
5. Anschlüsse und Schraubverbindungen an der Mastkappe prüfen

Seilleitern und Halteseile

6. Schraubverbindungen an den Gondeln auf Verschleiß und festen Sitz prüfen
7. Bodenverankerung der Seilleitern prüfen, ggf. Bodenketten nachspannen

Standfestigkeit

8. 1 x im Jahr Fundamente aufgraben und auf Fäulnis prüfen

Platz für besondere Vermerke, z. B. für Reparaturen

Reparatur nicht ausgeführt,
Gerät kann noch benutzt werden

Reparatur nicht ausgeführt,
Gerät ist gesperrt

alle Arbeiten ausgeführt,
alles in Ordnung

Name des Ausführenden

..... Datum