

# Hinweise zur Verschleißkontrolle

Das Gerät ist auf Funktion und Sicherheit zu prüfen, besonders an folgenden Kontrollpunkten:

Kontrollnachweis

Spielplatz .....

Aufstellungsdatum .....

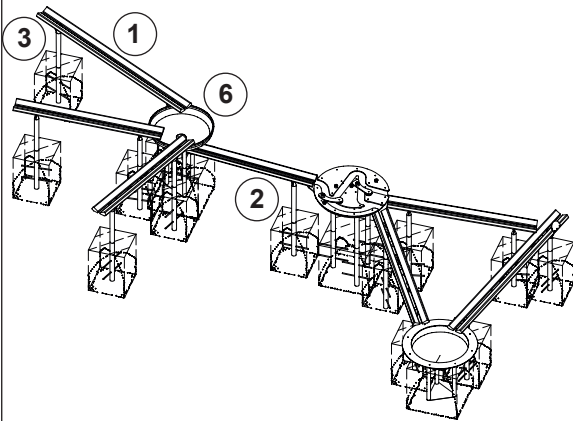
Gerätebedingte Kontrolle mind. 1 x pro Saison, bei beweglichen Teilen mind. 2 x.

Intervalle für Pflege- und Kontrollarbeiten gemäß EN 1176 richten sich unter anderem nach:

- dem Standort
- der Benutzung
- der Spielhäufigkeit
- mutwilligen Zerstörungen (Vandalismus)

**Bitte beachten Sie auch die allgemeinen Hinweise zur Wartung von Spielplätzen!**

**Kugelbahnen  
Best.-Nr. 9.19100/9.19200/9.19500**



## Holz

1. auf Fäulnisbefall prüfen (regelmäßiges Säubern verhindert übermäßige Verrottung), ggf. Splitter glätten und scharfe Kanten von Rissen abrunden
2. alle Verschraubungen auf festen Sitz prüfen, ggf. nachziehen
3. Befestigung der Laufbahnen an den Stahlpfosten auf Verschleiß prüfen und ggf. austauschen.

## Funktionsteile

4. auf Leichtgängigkeit prüfen, ggf. Verschleißteile austauschen

## Standfestigkeit

5. 1 x im Jahr Fundamente durch Rütteln prüfen

## Metall

6. durch Abnutzung entstandene scharfe Kanten stumpf feilen

Platz für besondere Vermerke, z. B. für Reparaturen

Reparatur nicht ausgeführt, Gerät kann noch benutzt werden

Reparatur nicht ausgeführt, Gerät ist gesperrt

alle Arbeiten ausgeführt, alles in Ordnung

Name des Ausführenden  
..... Datum .....