

# Hinweise zur Verschleißkontrolle

Das Gerät ist auf Funktion und Sicherheit zu prüfen, besonders an folgenden Kontrollpunkten:

Kontrollnachweis

Spielplatz .....

Aufstellungsdatum .....

Gerätebedingte Kontrolle mind. 1 x pro Saison, bei beweglichen Teilen mind. 2 x.

Intervalle für Pflege- und Kontrollarbeiten gemäß EN 1176 richten sich unter anderem nach:

- dem Standort
- der Benutzung
- der Spielhäufigkeit
- mutwilligen Zerstörungen (Vandalismus)

Bitte beachten Sie auch die allgemeinen Hinweise zur Wartung von Spielplätzen!

## Windspiele

### Sechsfügler

Best.-Nr. 9.65040/9.65045

### Windscheibe

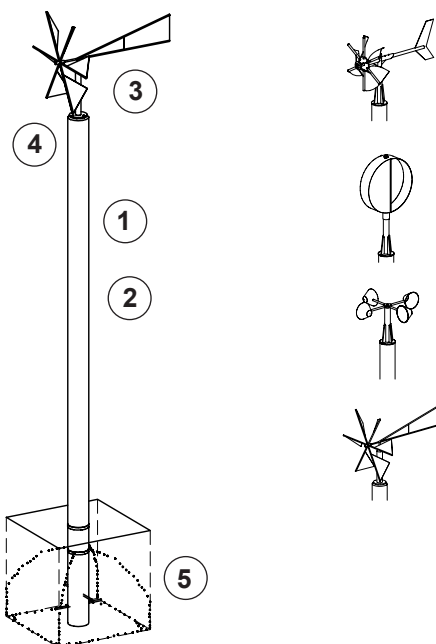
Best.-Nr. 9.65060/9.65065

### Windkegel

Best.-Nr. 9.65070/9.65075

### Leichtes Windrad

Best.-Nr. 9.65080/9.65085



### Holz

1. auf Fäulnisbefall prüfen, ggf. Splitter glätten und scharfe Kanten von Rissen abrunden
2. alle Verschraubungen auf festen Sitz prüfen, ggf. nachziehen

### Funktion

3. Windspiel auf Leichtgängigkeit prüfen
4. falls sich das Windspiel nicht mehr dreht, Kugellager auf Abnutzung prüfen und ggf. austauschen

### Standfestigkeit

5. 2 x im Jahr Fundament aufgraben und auf Fäulnis des Mastens prüfen bzw. bei verzinktem Masten auf Korrosion

Platz für besondere Vermerke, z. B. für Reparaturen

Reparatur nicht ausgeführt, Gerät kann noch benutzt werden

Reparatur nicht ausgeführt, Gerät ist gesperrt

alle Arbeiten ausgeführt, alles in Ordnung

Name des Ausführenden

..... Datum .....

# Hinweise zur Verschleißkontrolle

Das Gerät ist auf Funktion und Sicherheit zu prüfen, besonders an folgenden Kontrollpunkten:

Kontrollnachweis

**Spielplatz** .....

**Aufstellungsdatum** .....

Gerätebedingte Kontrolle mind. 1 x pro Saison, bei beweglichen Teilen mind. 2 x.

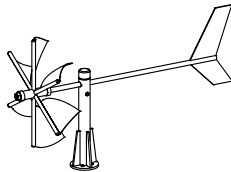
Intervalle für Pflege- und Kontrollarbeiten gemäß EN 1176 richten sich unter anderem nach:

- dem Standort
- der Benutzung
- der Spielhäufigkeit
- mutwilligen Zerstörungen (Vandalismus)

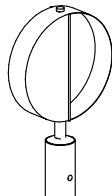
**Bitte beachten Sie auch die allgemeinen Hinweise zur Wartung von Spielplätzen!**

**Windspiele zum Anbau**

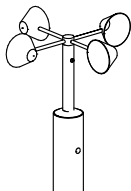
**Sechsfügler**  
Best.-Nr. 9.65042



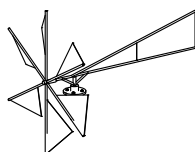
**Windscheibe**  
Best.-Nr. 9.65062



**Windkegel**  
Best.-Nr. 9.65072



**Leichtes Windrad**  
Best.-Nr. 9.65082



## Funktion

1. Windspiel auf Leichtgängigkeit prüfen
2. falls sich das Windspiel nicht mehr dreht, Kugellager auf Abnutzung prüfen und ggf. austauschen

## Befestigung

3. alle Schrauben auf festen Sitz prüfen, ggf. nachziehen
4. Befestigung am Grundgerät auf festen Sitz prüfen

Platz für besondere Vermerke, z. B. für Reparaturen

Reparatur nicht ausgeführt,  
Gerät kann noch benutzt werden

Reparatur nicht ausgeführt,  
Gerät ist gesperrt

alle Arbeiten ausgeführt,  
alles in Ordnung

Name des Ausführenden

..... Datum .....