

Hinweise zur Verschleißkontrolle

Spielplatz

Aufstellungsdatum

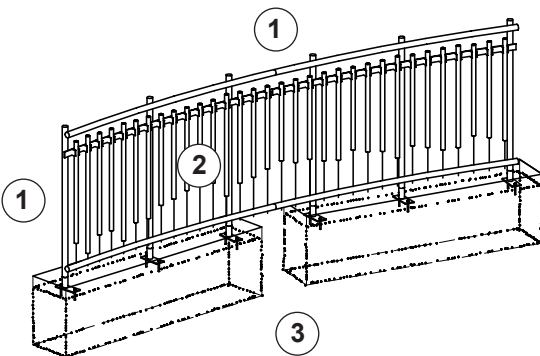
Gerätebedingte Kontrolle mind. 1 x pro Saison, bei beweglichen Teilen mind. 2 x.

Intervalle für Pflege- und Kontrollarbeiten gemäß EN 1176 richten sich unter anderem nach:

- dem Standort
- der Benutzung
- der Spielhäufigkeit
- mutwilligen Zerstörungen (Vandalismus)

Bitte beachten Sie auch die allgemeinen Hinweise zur Wartung von Spielplätzen!

**Klangzaun „Bruder Jakob“
Best.-Nr. 10.58100**



Das Gerät ist besonders an folgenden Kontrollpunkten auf Funktion zu prüfen:

Kontrollnachweis

Mechanik

1. Befestigung der Röhren und der Seile auf sicheren Sitz prüfen, ggf. nachspannen

Edelstahl

2. mit Edelstahlpflegespray (www.kim-tec.de) und sauberem Lappen reinigen

Standfestigkeit

3. 1 x im Jahr Bodenbefestigung auf festen Sitz prüfen

Platz für besondere Vermerke, z. B. für Reparaturen

Reparatur nicht ausgeführt,
Gerät kann noch benutzt werden

Reparatur nicht ausgeführt,
Gerät ist gesperrt

alle Arbeiten ausgeführt,
alles in Ordnung

Name des Ausführenden

..... Datum

Hinweise zur Verschleißkontrolle

Spielplatz

Aufstellungsdatum

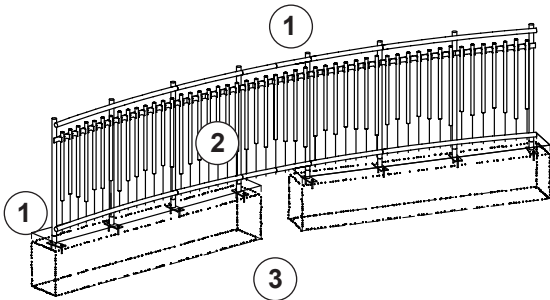
Gerätebedingte Kontrolle mind. 1 x pro Saison, bei beweglichen Teilen mind. 2 x.

Intervalle für Pflege- und Kontrollarbeiten gemäß EN 1176 richten sich unter anderem nach:

- dem Standort
- der Benutzung
- der Spielhäufigkeit
- mutwilligen Zerstörungen (Vandalismus)

Bitte beachten Sie auch die allgemeinen Hinweise zur Wartung von Spielplätzen!

**Klangzaun „Hänschen klein“
Best.-Nr. 10.58000**



Das Gerät ist besonders an folgenden Kontrollpunkten auf Funktion zu prüfen:

Kontrollnachweis

Mechanik

1. Befestigung der Röhren und der Seile auf sicheren Sitz prüfen, ggf. nachspannen

Edelstahl

2. mit Edelstahlpflegespray (www.kim-tec.de) und sauberem Lappen reinigen

Standfestigkeit

3. 1 x im Jahr Bodenbefestigung auf festen Sitz prüfen

Platz für besondere Vermerke, z. B. für Reparaturen

Reparatur nicht ausgeführt,
Gerät kann noch benutzt werden

Reparatur nicht ausgeführt,
Gerät ist gesperrt

alle Arbeiten ausgeführt,
alles in Ordnung

Name des Ausführenden

..... Datum