

Hinweise zur Verschleißkontrolle

Das Gerät ist auf Funktion und Sicherheit zu prüfen, besonders an folgenden Kontrollpunkten:

Kontrollnachweis

Spielplatz

Aufstellungsdatum

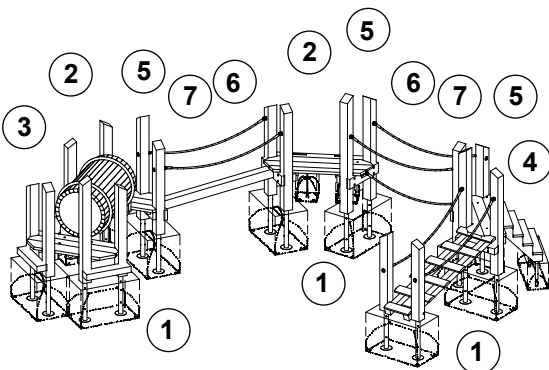
Gerätebedingte Kontrolle mind. 1 x pro Saison, bei beweglichen Teilen mind. 2 x.

Intervalle für Pflege- und Kontrollarbeiten gemäß EN 1176 richten sich unter anderem nach:

- Standort
- Benutzung
- Spielhäufigkeit
- mutwilligen Zerstörungen (Vandalismus)

Bitte beachten Sie auch die allgemeinen Hinweise zur Wartung von Spielplätzen!

**Kleinkindparcours Variante 1
Best.-Nr. 4.03010**



Standfestigkeit

1. Fundamente alle 12 Monate aufgraben und Standfestigkeit auf folgendes prüfen:
 - Holz auf Fäulnis
 - Stahl auf Korrosion
 - Verankerung auf festen Sitz
 - Zustand der Betonfundamente
2. alle Verschraubungen und Holzverbindungen auf festen Sitz prüfen, ggf. nachziehen

Holz

3. auf Fäulnis prüfen, ggf. Splitter glätten und scharfe Kanten von Rissen abrunden
4. Abnutzung der Treppenstufen prüfen, sollte mindestens noch 2/3 Material vorhanden sein, ggf. Stufe austauschen
5. Empfehlung: alle Hirnholzflächen, insbesondere im erdnahen Bereich, alle 12 Monate mit Paraffin-Wachs (Best.-Nr. 0.90100 = 1 Liter) streichen

Seile und Seilanschlüsse

6. Seilanschlüsse auf festen Sitz prüfen, ggf. nachziehen
7. Seile auf Verschleiß prüfen, bei verletzter Stahleinlage unbedingt austauschen

Hinweis: Verschmutzungen im Innenraum des Krabbelfasses entfernen

Platz für besondere Vermerke, z. B. für Reparaturen

Reparatur nicht ausgeführt,
Gerät kann noch benutzt werden

Reparatur nicht ausgeführt,
Gerät ist gesperrt

alle Arbeiten ausgeführt,
alles in Ordnung

Name des Ausführenden

..... Datum

Hinweise zur Verschleißkontrolle

Das Gerät ist auf Funktion und Sicherheit zu prüfen, besonders an folgenden Kontrollpunkten:

Kontrollnachweis

Spielplatz

Aufstellungsdatum

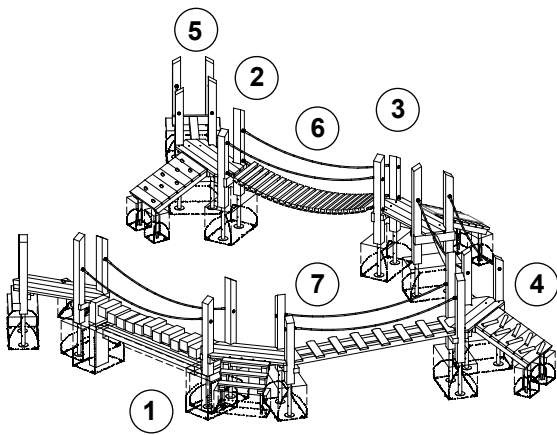
Gerätebedingte Kontrolle mind. 1 x pro Saison, bei beweglichen Teilen mind. 2 x.

Intervalle für Pflege- und Kontrollarbeiten gemäß EN 1176 richten sich unter anderem nach:

- Standort
- Benutzung
- Spielhäufigkeit
- mutwilligen Zerstörungen (Vandalismus)

Bitte beachten Sie auch die allgemeinen Hinweise zur Wartung von Spielplätzen!

**Kleinkindparcours Variante 2
Best.-Nr. 4.03020**



Standfestigkeit

1. Fundamente alle 12 Monate aufgraben und Standfestigkeit auf folgendes prüfen:
 - Holz auf Fäulnis
 - Stahl auf Korrosion
 - Verankerung auf festen Sitz
 - Zustand der Betonfundamente
2. alle Verschraubungen und Holzverbindungen auf festen Sitz prüfen, ggf. nachziehen

Holz

3. auf Fäulnis prüfen, ggf. Splitter glätten und scharfe Kanten von Rissen abrunden
4. Abnutzung der Treppenstufen prüfen, sollte mindestens noch 2/3 Material vorhanden sein, ggf. Stufe austauschen
5. Empfehlung: alle Hirnholzflächen, insbesondere im erdnahen Bereich, alle 12 Monate mit Paraffin-Wachs (Best.-Nr. 0.90100 = 1 Liter) streichen

Seile und Seilanschlüsse

6. Seilanschlüsse auf festen Sitz prüfen, ggf. nachziehen
7. Seile auf Verschleiß prüfen, bei verletzter Stahleinlage unbedingt austauschen

Platz für besondere Vermerke, z. B. für Reparaturen

Reparatur nicht ausgeführt,
Gerät kann noch benutzt werden

Reparatur nicht ausgeführt,
Gerät ist gesperrt

alle Arbeiten ausgeführt,
alles in Ordnung

Name des Ausführenden

..... Datum