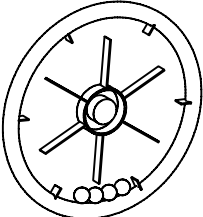


<h1>Hinweise zur Verschleißkontrolle</h1>	<p>Das Gerät ist auf Funktion und Sicherheit zu prüfen, besonders an folgenden Kontrollpunkten:</p>	<p>Kontrollnachweis</p>			
<p><b>Spielplatz</b> .....</p> <p><b>Aufstellungsdatum</b> .....</p> <p>Gerätebedingte Kontrolle mind. 1 x pro Saison, bei beweglichen Teilen mind. 2 x.</p> <p>Intervalle für Pflege- und Kontrollarbeiten gemäß EN 1176 richten sich unter anderem nach:</p> <ul style="list-style-type: none"> <li>- Standort</li> <li>- Benutzung</li> <li>- Spielhäufigkeit</li> <li>- mutwilligen Zerstörungen (Vandalismus)</li> </ul> <p><b>Bitte beachten Sie auch die allgemeinen Hinweise zur Wartung von Spielplätzen!</b></p> <p><b>Kling-Klangscheibe zur Wandmontage</b>  <b>Best.-Nr. 9.08000</b></p> 	<div style="border: 1px solid black; padding: 5px; margin-bottom: 10px;"><b>Funktion</b></div> <ol style="list-style-type: none"> <li>1. Lager auf Leichtgängigkeit prüfen <input type="checkbox"/></li> <li>2. Golfbälle auf Abnutzung prüfen, ggf. ersetzen <input type="checkbox"/></li> </ol> <div style="border: 1px solid black; padding: 5px; margin-bottom: 10px;"><b>Acrylglas</b></div> <ol style="list-style-type: none"> <li>3. bei starker Eintrübung austauschen <input type="checkbox"/></li> <li>4. mit mildem Geschirrspülmittel oder Kunststoff-Reiniger (www.burnus.de) säubern. Keine scharfen Mittel wie z. B. Terpentin verwenden. <input type="checkbox"/></li> </ol> <div style="border: 1px solid black; padding: 5px; margin-bottom: 10px;"><b>Wandbefestigung</b></div> <ol style="list-style-type: none"> <li>5. auf festen Sitz prüfen, ggf. Schrauben nachziehen <input type="checkbox"/></li> </ol>	<p>Platz für besondere Vermerke, z. B. für Reparaturen</p>			
	<p><b>Reparatur nicht ausgeführt, Gerät kann noch benutzt werden</b></p>			<input type="checkbox"/>	
	<p><b>Reparatur nicht ausgeführt, Gerät ist gesperrt</b></p>			<input type="checkbox"/>	
	<p><b>alle Arbeiten ausgeführt, alles in Ordnung</b></p>			<input type="checkbox"/>	
<p><b>Name des Ausführenden</b></p> <p>..... <b>Datum</b> .....</p>					

# Hinweise zur Verschleißkontrolle

**Spielplatz** .....

**Aufstellungsdatum** .....

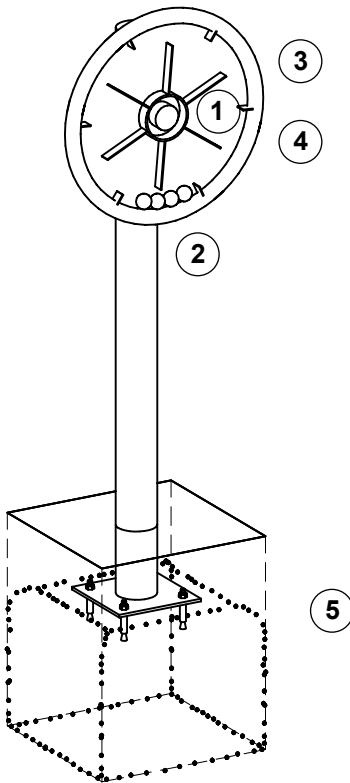
Gerätebedingte Kontrolle mind. 1 x pro Saison, bei beweglichen Teilen mind. 2 x.

Intervalle für Pflege- und Kontrollarbeiten gemäß EN 1176 richten sich unter anderem nach:

- Standort
- Benutzung
- Spielhäufigkeit
- mutwilligen Zerstörungen (Vandalismus)

**Bitte beachten Sie auch die allgemeinen Hinweise zur Wartung von Spielplätzen!**

**Kling-Klangscheibe**  
Best.-Nr. 9.08500



Das Gerät ist auf Funktion und Sicherheit zu prüfen, besonders an folgenden Kontrollpunkten:

Kontrollnachweis

## Funktion

1. Lager auf Leichtgängigkeit prüfen
2. Golfbälle auf Abnutzung prüfen, ggf. ersetzen

## Acrylglas

3. bei starker Eintrübung austauschen
4. mit mildem Geschirrspülmittel oder Kunststoff-Reiniger (www.burnus.de) säubern. Keine scharfen Mittel wie z. B. Terpentin verwenden.

## Standfestigkeit

5. 1 x im Jahr Fundament aufgraben und auf Korrosion bzw. festen Sitz prüfen

Platz für besondere Vermerke, z. B. für Reparaturen

Reparatur nicht ausgeführt,  
Gerät kann noch benutzt werden

Reparatur nicht ausgeführt,  
Gerät ist gesperrt

alle Arbeiten ausgeführt,  
alles in Ordnung

Name des Ausführenden

..... Datum .....