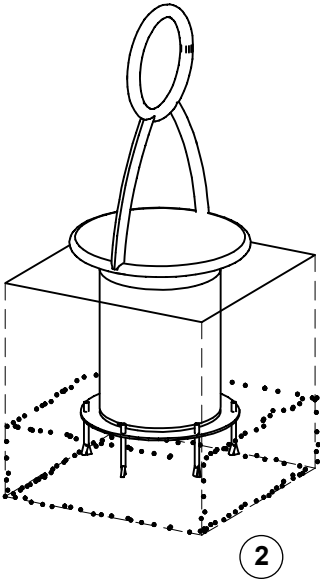


<h1>Hinweise zur Verschleißkontrolle</h1>	<p>Das Gerät ist auf Funktion und Sicherheit zu prüfen, besonders an folgenden Kontrollpunkten:</p>	<p>Kontrollnachweis</p>			
<p>Spielplatz</p> <p>Aufstellungsdatum</p> <p>Gerätebedingte Kontrolle mind. 1 x pro Saison, bei beweglichen Teilen mind. 2 x.</p> <p>Intervalle für Pflege- und Kontrollarbeiten gemäß EN 1176 richten sich unter anderem nach:</p> <ul style="list-style-type: none"> - Standort - Benutzung - Spielhäufigkeit - mutwilligen Zerstörungen (Vandalismus) <p>Bitte beachten Sie auch die allgemeinen Hinweise zur Wartung von Spielplätzen!</p> <p>Kleiner/Mittlerer Kreisel Best.-Nr. 6.26400/6.26401/6.26402</p> 	<div style="border: 1px solid black; padding: 5px; margin-bottom: 10px;">Drehmechanik</div> <p>1. ist wartungsfrei <input type="checkbox"/></p> <div style="border: 1px solid black; padding: 5px; margin-bottom: 10px;">Standfestigkeit</div> <p>2. 1 x im Jahr Fundament aufgraben und Standfestigkeit prüfen <input type="checkbox"/></p>	<p>Platz für besondere Vermerke, z. B. für Reparaturen</p>			
	<p>Reparatur nicht ausgeführt, Gerät kann noch benutzt werden <input type="checkbox"/></p>				
	<p>Reparatur nicht ausgeführt, Gerät ist gesperrt <input type="checkbox"/></p>				
	<p>alle Arbeiten ausgeführt, alles in Ordnung <input type="checkbox"/></p>				
<p>Name des Ausführenden</p> <p>..... Datum</p>					