

# Hinweise zur Verschleißkontrolle

**Spielplatz** .....

**Aufstellungsdatum** .....

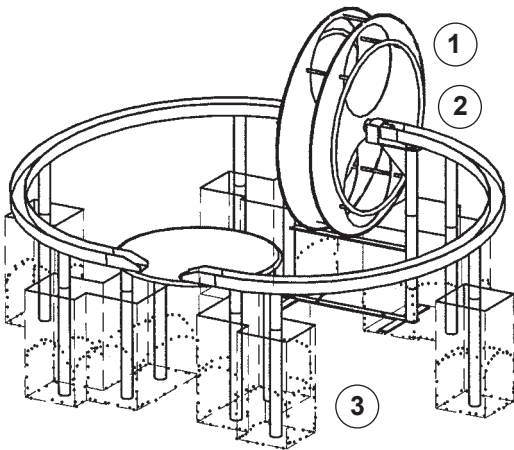
Gerätebedingte Kontrolle mind. 1 x pro Saison, bei beweglichen Teilen mind. 2 x.

Intervalle für Pflege- und Kontrollarbeiten gemäß EN 1176 richten sich unter anderem nach:

- dem Standort
- der Benutzung
- der Spielhäufigkeit
- mutwilligen Zerstörungen (Vandalismus)

**Bitte beachten Sie auch die allgemeinen Hinweise zur Wartung von Spielplätzen!**

**Schöpfbrunnen**  
**Best.-Nr. 5.42010**  
**Schöpfrad**  
**Best.-Nr. 5.20880**



Das Gerät ist auf Funktion und Sicherheit zu prüfen, besonders an folgenden Kontrollpunkten:

Kontrollnachweis

## Schöpfrad

1. Lagerung auf Leichtgängigkeit und Verschleiß prüfen, ggf. austauschen
2. Verbindungen auf Festigkeit prüfen

## Standfestigkeit

3. 1 x im Jahr Fundamente auf Unterspülung bzw. Absackung des Erdreichs (dadurch Wackeln möglich) überprüfen, ggf. Bodenmaterial auffüllen

Platz für besondere Vermerke, z. B. für Reparaturen

Reparatur nicht ausgeführt, Gerät kann noch benutzt werden

Reparatur nicht ausgeführt, Gerät ist gesperrt

alle Arbeiten ausgeführt, alles in Ordnung

Name des Ausführenden

..... Datum .....