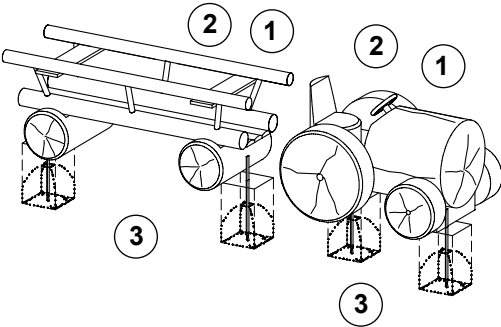


<h1>Hinweise zur Verschleißkontrolle</h1>	<p>Das Gerät ist auf Funktion und Sicherheit zu prüfen, besonders an folgenden Kontrollpunkten:</p>	<p>Kontrollnachweis</p>			
<p>Spielplatz</p> <p>Aufstellungsdatum</p> <p>Gerätebedingte Kontrolle mind. 1 x pro Saison, bei beweglichen Teilen mind. 2 x.</p> <p>Intervalle für Pflege- und Kontrollarbeiten gemäß EN 1176 richten sich unter anderem nach:</p> <ul style="list-style-type: none"> - Standort - Benutzung - Spielhäufigkeit - mutwilligen Zerstörungen (Vandalismus) <p>Bitte beachten Sie auch die allgemeinen Hinweise zur Wartung von Spielplätzen!</p> <p>Kleiner Traktor Best.-Nr. 4.24005 Anhänger Best.-Nr. 4.24015</p> 	<div style="border: 1px solid black; padding: 5px; margin-bottom: 10px;">Holz</div> <ol style="list-style-type: none"> 1. auf Fäulnisbefall prüfen, ggf. Splitter glätten und scharfe Kanten von Rissen abrunden <input type="checkbox"/> 2. alle Verschraubungen auf festen Sitz prüfen, ggf. nachziehen <input type="checkbox"/> <div style="border: 1px solid black; padding: 5px; margin-bottom: 10px;">Standfestigkeit</div> <ol style="list-style-type: none"> 3. 1 x im Jahr durch Anheben Bodenfixierung prüfen <input type="checkbox"/> 	<p>Platz für besondere Vermerke, z. B. für Reparaturen</p>			
	<p>Reparatur nicht ausgeführt, Gerät kann noch benutzt werden</p>			<input type="checkbox"/>	
	<p>Reparatur nicht ausgeführt, Gerät ist gesperrt</p>			<input type="checkbox"/>	
	<p>alle Arbeiten ausgeführt, alles in Ordnung</p>			<input type="checkbox"/>	
<p>Name des Ausführenden</p> <p>..... Datum</p>					

Platz für besondere Vermerke, z. B. für Reparaturen

Hinweise zur Verschleißkontrolle

Das Gerät ist auf Funktion und Sicherheit zu prüfen, besonders an folgenden Kontrollpunkten:

Kontrollnachweis

Spielplatz

Aufstellungsdatum

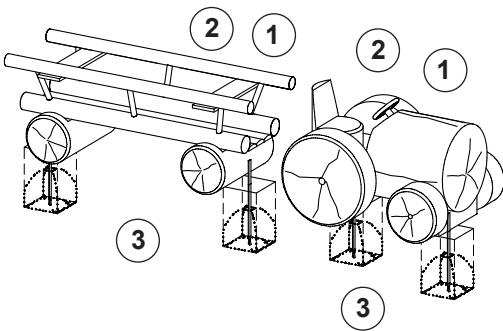
Gerätebedingte Kontrolle mind. 1 x pro Saison, bei beweglichen Teilen mind. 2 x.

Intervalle für Pflege- und Kontrollarbeiten gemäß EN 1176 richten sich unter anderem nach:

- dem Standort
- der Benutzung
- der Spielhäufigkeit
- mutwilligen Zerstörungen (Vandalismus)

Bitte beachten Sie auch die allgemeinen Hinweise zur Wartung von Spielplätzen!

Trecker
Best.-Nr. 4.24000
Anhänger
Best.-Nr. 4.24010



Holz

1. auf Fäulnisbefall prüfen, ggf. Splitter glätten und scharfe Kanten von Rissen abrunden
2. alle Verschraubungen auf festen Sitz prüfen, ggf. nachziehen

Standfestigkeit

3. 1 x im Jahr durch Anheben Bodenfixierung prüfen

Platz für besondere Vermerke, z. B. für Reparaturen

Reparatur nicht ausgeführt,
Gerät kann noch benutzt werden

Reparatur nicht ausgeführt,
Gerät ist gesperrt

alle Arbeiten ausgeführt,
alles in Ordnung

Name des Ausführenden

..... Datum