

Hinweise zur Verschleißkontrolle

Das Gerät ist auf Funktion und Sicherheit zu prüfen, besonders an folgenden Kontrollpunkten:

Kontrollnachweis

Spielplatz

Aufstellungsdatum

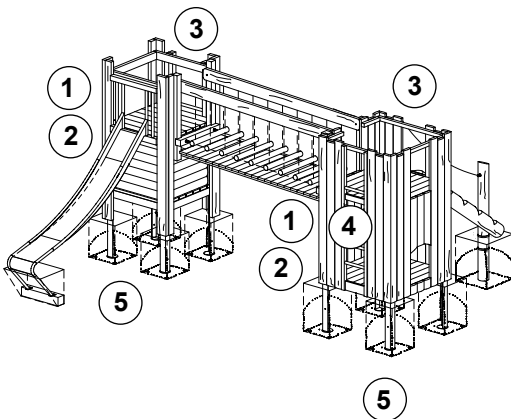
Gerätebedingte Kontrolle mind. 1 x pro Saison, bei beweglichen Teilen mind. 2 x.

Intervalle für Pflege- und Kontrollarbeiten gemäß EN 1176 richten sich unter anderem nach:

- Standort
- Benutzung
- Spielhäufigkeit
- mutwilligen Zerstörungen (Vandalismus)

Bitte beachten Sie auch die allgemeinen Hinweise zur Wartung von Spielplätzen!

Turmkombination 185
Best.-Nr. 2.18500/L2.18500



Holz

1. auf Fäulnisbefall prüfen, ggf. Splitter glätten und scharfe Kanten von Rissen abrunden
2. alle Verschraubungen auf festen Sitz prüfen, ggf. nachziehen
3. **Empfehlung:** 1 x im Jahr oberliegende Hirnholzflächen mit Paraffin-Wachs (Best.-Nr. 0.90100 = 1 Liter) streichen
4. Eschenholzsprossen beim Aufgang auf Verschleiß prüfen, Restdurchmesser muss mind. 30 mm sein

Standfestigkeit

5. 1 x im Jahr Fundamente aufgraben und auf Fäulnis bzw. bei Stahlfüßen auf Korrosion prüfen

Anbaugeräte

Bitte beachten Sie die **separaten** **Wartungshinweise** für folgende Anbaugeräte:

Rutsche	3.19210
Kettensteg	3.66260
Steigstamm	3.69510

Hinweis
Bitte überprüfen Sie die Vollständigkeit der Unterlagen.

Platz für besondere Vermerke, z. B. für Reparaturen

Reparatur nicht ausgeführt,
 Gerät kann noch benutzt werden

Reparatur nicht ausgeführt,
 Gerät ist gesperrt

alle Arbeiten ausgeführt,
 alles in Ordnung

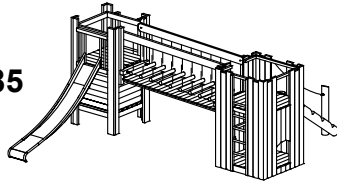
Name des Ausführenden

..... Datum

Bitte verwenden Sie zur Bestellung von Ersatzteilen unser Bestellformular unter www.richter-spielgeraete.de/ersatzteile-bestellformular.html

Ersatzteile siehe Rückseite

Ersatzteile
Turmkombination 185
Best.-Nr. 2.18500/
L2.18500



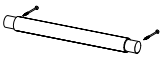
Bitte beachten Sie, dass das Sicherheitsvolumen des Gerätes nicht verletzt werden darf. Deshalb ist es bei Reparaturen hilfreich, **nur Original-Ersatzteile** einzubauen.

Best.-Nr. Ersatzteil

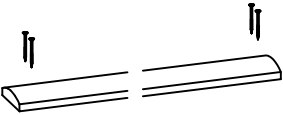
0.92630 **Aufgang für Turm ohne Dach**
5-sprossig



0.98310 **Sprosse einzeln**

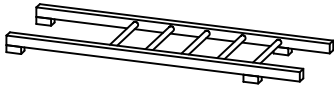


0.30070 **Turmschwarte Länge 2,30 m**
Fichte imprägniert

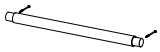


0.30080 **Turmschwarte Länge 2,30 m**
Lärche

0.97283 **Aufgang für Plattformhütte**
5-sprossig



0.98350 **Sprosse einzeln**



Weitere Ersatzteile siehe Ersatzteilliste!