

Hinweise zur Verschleißkontrolle

Das Gerät ist auf Funktion und Sicherheit zu prüfen, besonders an folgenden Kontrollpunkten:

Kontrollnachweis

Spielplatz

Standfestigkeit

Aufstellungsdatum

1 x im Jahr Fundament/e aufgraben und auf Fäulnis bzw. bei Stahlfüßen auf Korrosion prüfen

Gerätebedingte Kontrolle mind. 1 x pro Saison, bei beweglichen Teilen mind. 2 x.

Einzelgeräte

Intervalle für Pflege- und Kontrollarbeiten gemäß DIN EN 1176 richten sich unter anderem nach:

Bitte beachten Sie die **separaten** **Wartungshinweise** für folgende Einzelgeräte:

- Standort
- Benutzung
- Spielhäufigkeit
- mutwilligen Zerstörungen (Vandalismus)

Vierecktturm, h=2,00m **Best.-Nr. L3.20600**

Brückenrahmen mit Holzhandlauf **3.66353**

Brücke 2,00 m mit Holzhandlauf **3.66425**

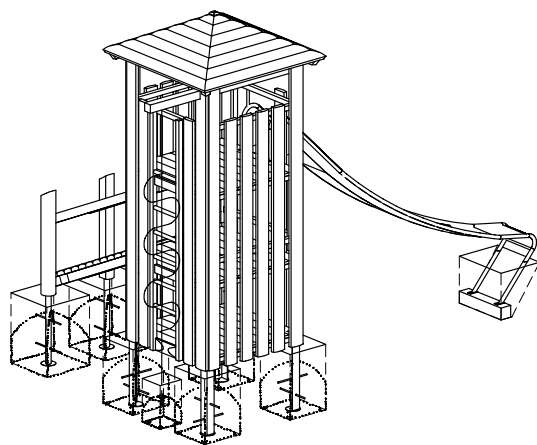
Endgestell für Rampe mit Holzhandlauf **3.66411**

Kletterleiter mit Baum **3.69410**

Edelstahlrutsche **3.63420**

Bitte beachten Sie auch die allgemeinen Hinweise zur Wartung von Spielplätzen!

Turmkombination 308 transparent
Best.-Nr. L2.30800



Hinweis
Bitte überprüfen Sie die Vollständigkeit der Unterlagen.

Bitte verwenden Sie zur Bestellung von Ersatzteilen unser Bestellformular unter www.richter-spielgeraete.de/ersatzteile-bestellformular.html

Reparatur nicht ausgeführt,
Gerät kann noch benutzt werden

Reparatur nicht ausgeführt,
Gerät ist gesperrt

Alle Arbeiten ausgeführt,
alles in Ordnung

Ersatzteile
siehe Rückseite

Name des Ausführenden


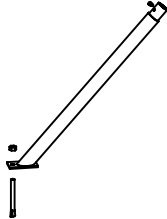
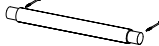
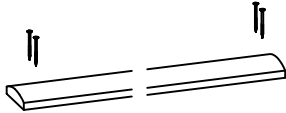

..... Datum

Platz für besondere Vermerke, z. B. für Reparaturen

Ersatzteile
Turmkombination 308
Best.-Nr. L2.30800



Bitte beachten Sie, dass das Sicherheitsvolumen des Gerätes nicht verletzt werden darf. Deshalb ist es bei Reparaturen hilfreich, **nur Original-Ersatzteile** einzubauen.

Best.-Nr.	Ersatzteil	Best.-Nr.	Ersatzteil
0.92620	Aufgang 6-sprossig 	0.92080	Rutschenfuß unten 
0.98310	Sprosse einzeln 		
0.30050	Turmschwarte Fichte imprägniert 	0.92090	Rutschenfuß oben 
0.30060	Turmschwarte Lärche Bitte Länge und Breite angeben.		
0.92170	Kletterleiter Länge 3,25 m 