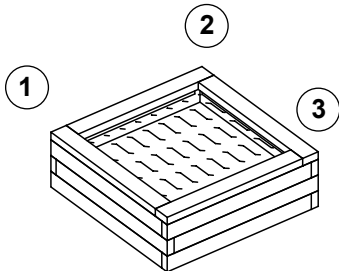
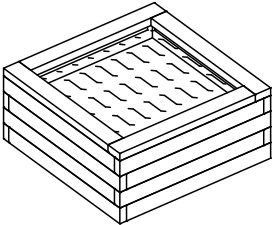


| <h1>Hinweise zur Verschleißkontrolle</h1> | Das Gerät ist auf Funktion und Sicherheit zu prüfen, besonders an folgenden Kontrollpunkten: | Kontrollnachweis |
|--|---|--|
| <p>Spielplatz</p> <p>Aufstellungsdatum</p> <p>Gerätebedingte Kontrolle mind. 1 x pro Saison, bei beweglichen Teilen mind. 2 x.</p> <p>Intervalle für Pflege- und Kontrollarbeiten gemäß EN 1176 richten sich unter anderem nach:</p> <ul style="list-style-type: none"> - dem Standort - der Benutzung - der Spielhäufigkeit - mutwilligen Zerstörungen (Vandalismus) <p>Bitte beachten Sie auch die allgemeinen Hinweise zur Wartung von Spielplätzen!</p> <p>Wasserkisten niedrig, hoch Best.-Nr. 5.54010/5.54015</p> <div style="text-align: center;">  </div> <div style="text-align: center;">  </div> | <div style="border: 1px solid black; padding: 5px; margin-bottom: 10px;"> Standfestigkeit </div> <ol style="list-style-type: none"> alle Verschraubungen und Holzverbindungen auf festen Sitz prüfen, ggf. nachziehen <input type="checkbox"/> <div style="border: 1px solid black; padding: 5px; margin-bottom: 10px;"> Holz </div> <ol style="list-style-type: none"> auf Fäulnis prüfen, ggf. Splitter glätten und scharfe Kanten von Rissen abrunden <input type="checkbox"/> Empfehlung: alle Hirnholzflächen, insbesondere im erdnahen Bereich, alle 12 Monate mit Paraffin-Wachs (Best.-Nr. 0.90100 = 1 Liter) streichen <input type="checkbox"/> | <div style="text-align: center; font-size: small;"> Platz für besondere Vermerke, z. B. für Reparaturen </div> |
| <p>Reparatur nicht ausgeführt, Gerät kann noch benutzt werden</p> | <input type="checkbox"/> | |
| <p>Reparatur nicht ausgeführt, Gerät ist gesperrt</p> | <input type="checkbox"/> | |
| <p>alle Arbeiten ausgeführt, alles in Ordnung</p> | <input type="checkbox"/> | |
| <p>Name des Ausführenden</p> <p>..... Datum</p> | | |